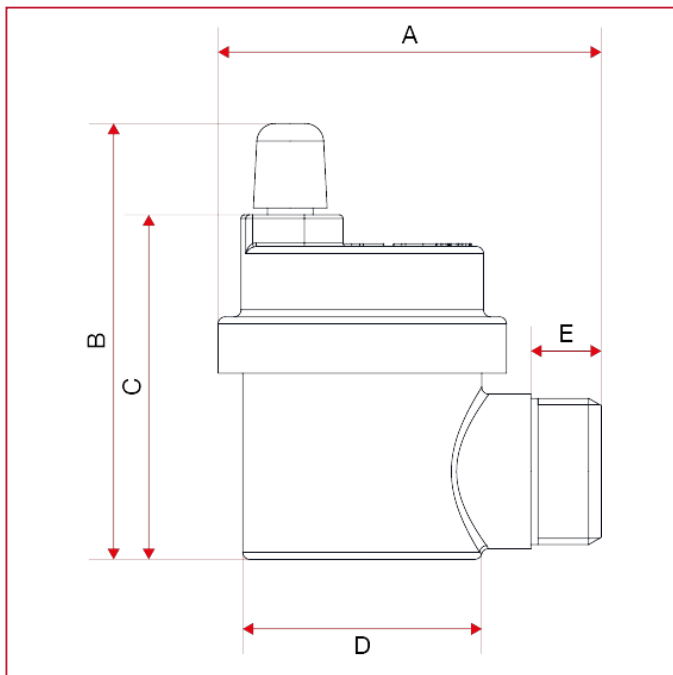




VALVOLE DI SFOGO ARIA E DI SICUREZZA

364R Valvola automatica di sfogo aria, attacco laterale, modello compatto

INGOMBRI



| | 3/8" | 1/2" |
|------------------------|------|------|
| A | 54,5 | 54,5 |
| B | 61 | 62 |
| C | 48 | 49 |
| D | 34 | 34 |
| E | 9 | 10 |
| Kg/cm ² bar | 10 | 10 |
| LBS - psi | 145 | 145 |