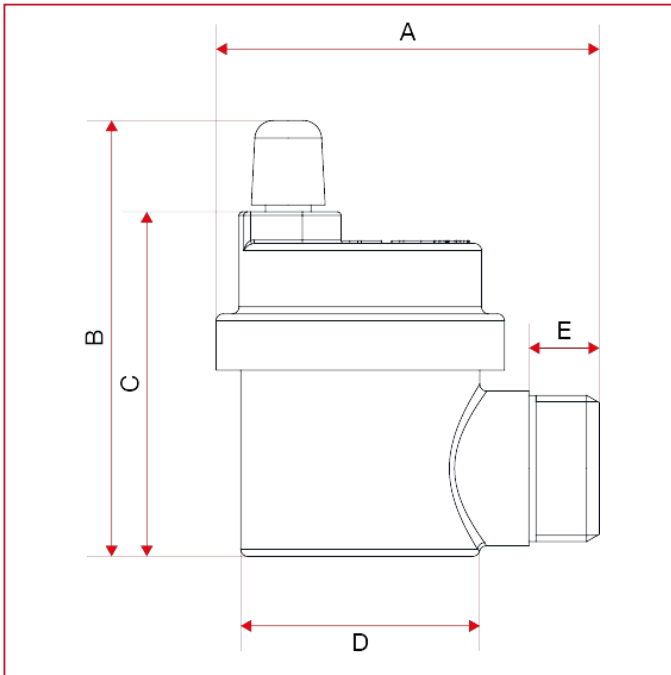




VÁLVULAS DE ESCAPE DE AIRE Y DE SEGURIDAD

364R Válvula automática de escape de aire conexión lateral, modelo compacto

Dimensiones totales



	3/8"	1/2"
A	54,5	54,5
B	61	62
C	48	49
D	34	34
E	9	10
Kg/cm2 bar	10	10
LBS - psi	145	145