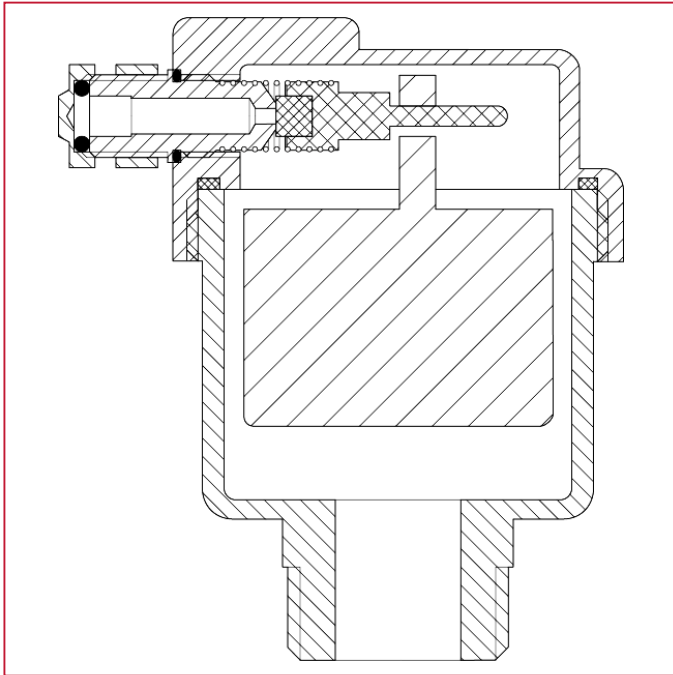




## 排气阀与安全阀

### 363 自动排气阀（侧向出口）

#### 材料



位置	产品说明	N.	材料
1	主体	-	符合 UNI EN 1982-2000 标准的黄铜
2	盖	-	黄铜 CW617N
3	浮子	-	聚乙烯
4	盖	-	黄铜
5	垫片	-	NBR
6	机构	-	黄铜
7	弹簧	-	不锈钢
8	小活塞	-	硅胶
9	杆	-	缩醛树脂