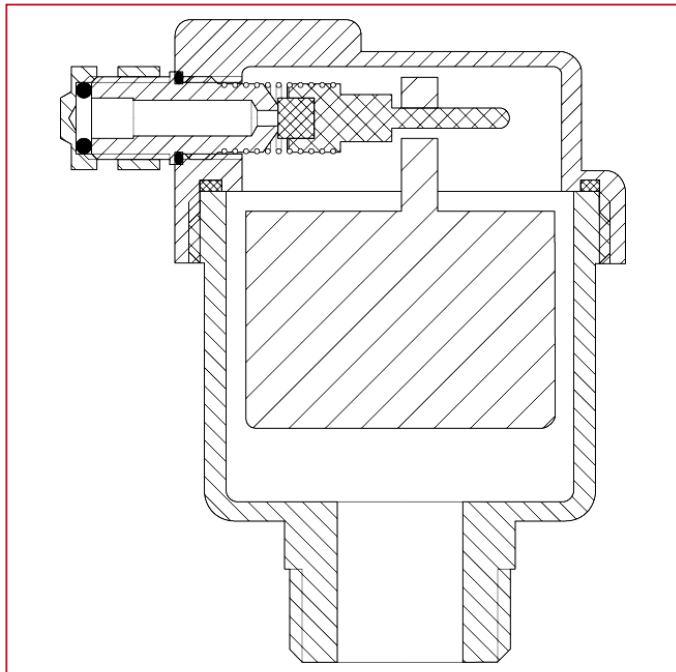




# ВОЗДУХООТВОДЧИКИ И КЛАПАНЫ БЕЗОПАСНОСТИ

## 363 Автоматический воздухоотводчик с боковым выводом клапана

### МАТЕРИАЛЫ



| N. | ОПИСАНИЕ                 | КО<br>Л. | МАТЕРИАЛ                |
|----|--------------------------|----------|-------------------------|
| 1  | Стакан                   | -        | Латунь UNI EN 1982-2000 |
| 2  | Пробка                   | -        | Латунь CW617N           |
| 3  | Поплавок                 | -        | Полиэтилен              |
| 4  | Заглушка                 | -        | Латунь                  |
| 5  | Уплотнительная прокладка | -        | БНК                     |
| 6  | Механизм                 | -        | Латунь                  |
| 7  | Пружина                  | -        | Нержавеющая сталь       |
| 8  | Поршень                  | -        | Силикон                 |
| 9  | Рычажок                  | -        | Полиформальдегид        |