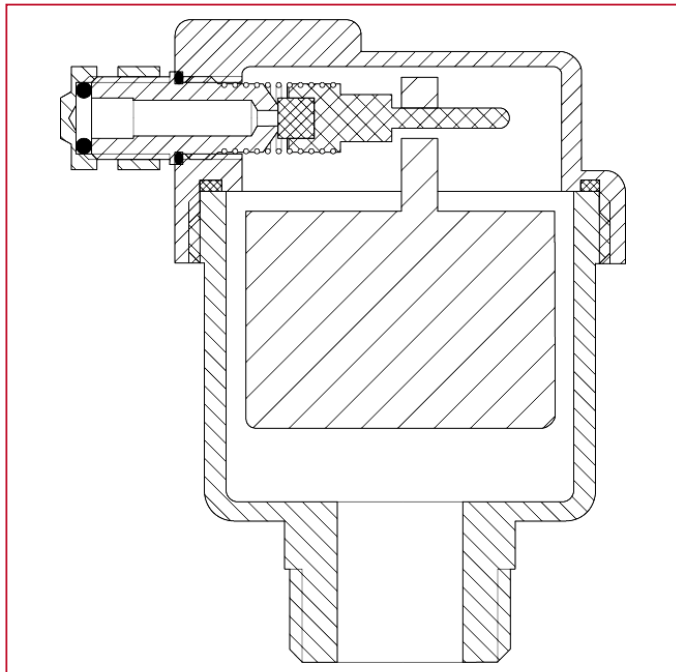




VALVOLE DI SFOGO ARIA E DI SICUREZZA

363 Valvola automatica di sfogo aria, sfogo laterale

MATERIALI



POS.	DESCRIZIONE	N.	MATERIALE
1	Bicchiera	-	Ottone UNI EN 1982-2000
2	Tappo	-	Ottone CW617N
3	Galleggiante	-	Polietilene
4	Tappino	-	Ottone
5	Guarnizione	-	NBR
6	Meccanismo	-	Ottone
7	Molla	-	Acciaio inox
8	Pistoncino	-	Silicone
9	Levetta	-	Resina acetlica