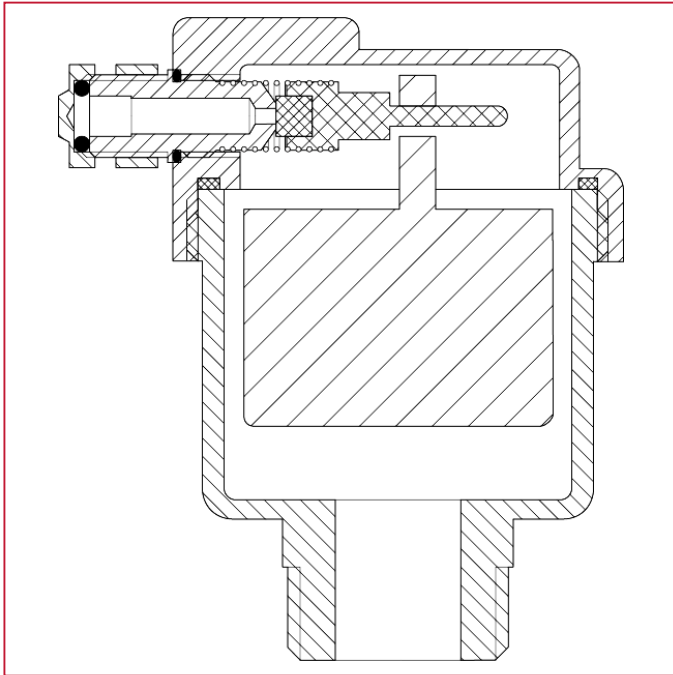




PURGEURS D'AIR AUTOMATIQUES

363 Purgeur d'air automatique droit sortie latérale

MATÉRIAUX



POS.	DESCRIPTION	Q.té	MATÉRIAU
1	Réipient	-	Laiton UNI EN 1982-2000
2	Bouchon	-	Laiton CW617N
3	Flotteur	-	Polyéthylène
4	Bouchon	-	Laiton
5	Joint	-	NBR
6	Mécanisme	-	Laiton
7	Ressort	-	Acier inox
8	Piston	-	Silicone
9	Levier	-	Résine acétal