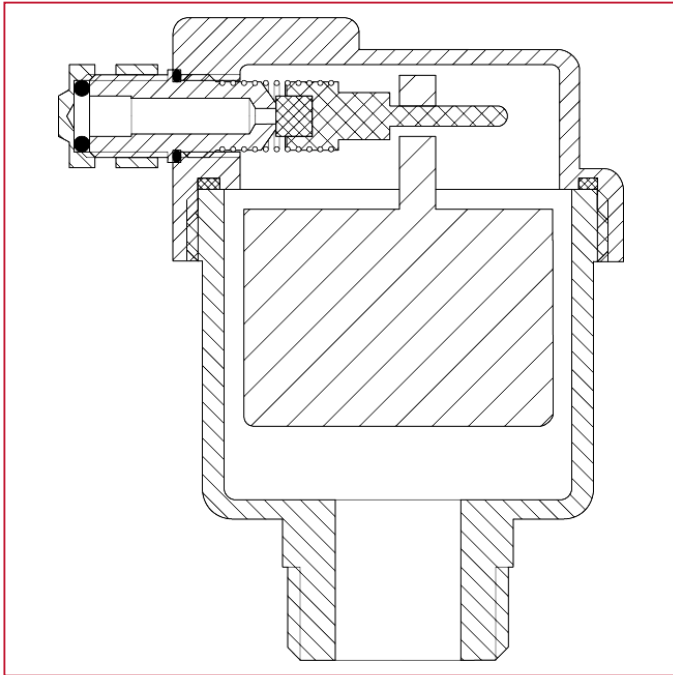




# VÁLVULAS DE ESCAPE DE AIRE Y DE SEGURIDAD

## 363 Válvula automática de escape de aire, escape lateral

### MATERIALES



POS.	DESCRIPCIÓN	N.	MATERIAL
1	Vaso	-	Latón UNI EN 1982-2000
2	Tapón	-	Latón CW617N
3	Flotador	-	Polietileno
4	Tapón	-	Latón
5	Junta	-	NBR
6	Mecanismo	-	Latón
7	Muelle	-	Acero inoxidable
8	Pistón	-	Silicona
9	Palanca	-	Resina acetálica