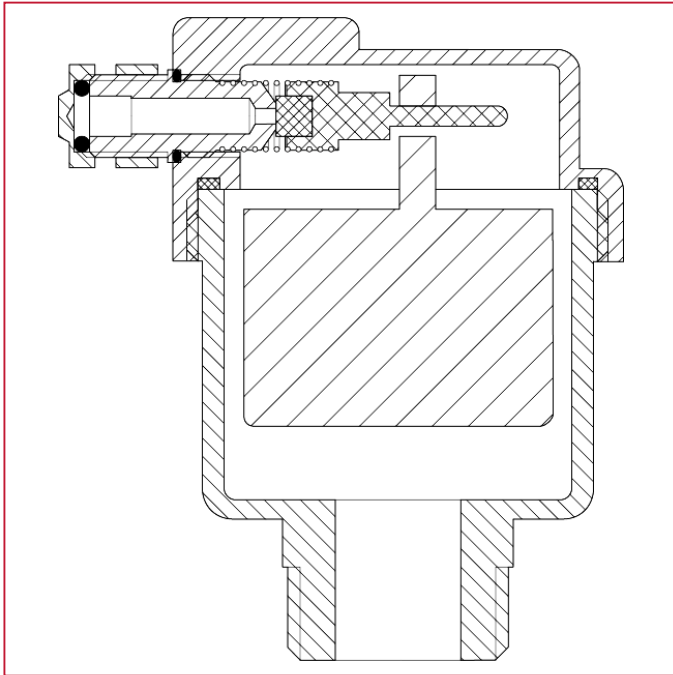




ENTLÜFTUNGS- UND SICHERHEITSVENTILE

363 Automatisches Entlüftungsventil, seitliche Entlüftung

WERKSTOFFE



NUM.	BESCHREIBUNG	Qt	MATERIALIEN
1	Behälter	-	Messing EN 1982-2000
2	Kappe	-	Messing CW617N
3	Schwimmer	-	Polyethylen
4	Kappe	-	Messing
5	Dichtung	-	NBR
6	Mechanismus	-	Messing
7	Feder	-	Edelstahl
8	Stift	-	Silikon
9	Hebel	-	Polyacetal