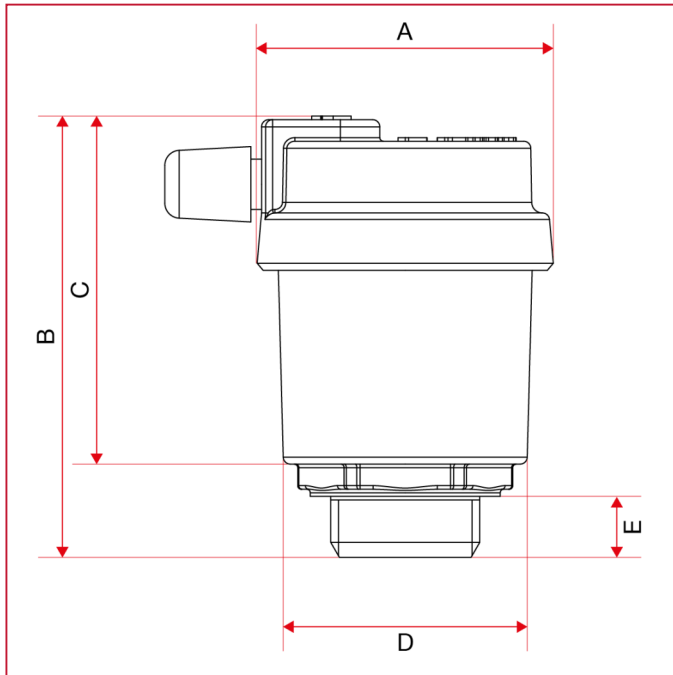




排气阀与安全阀

363 自动排气阀 (侧向出口)

总尺寸



	3/8"	1/2"
A	41,5	41,5
B	61	61
C	45	45
D	34	34
E	8	8,5
Kg/cm ² bar	10	10
LBS - psi	145	145