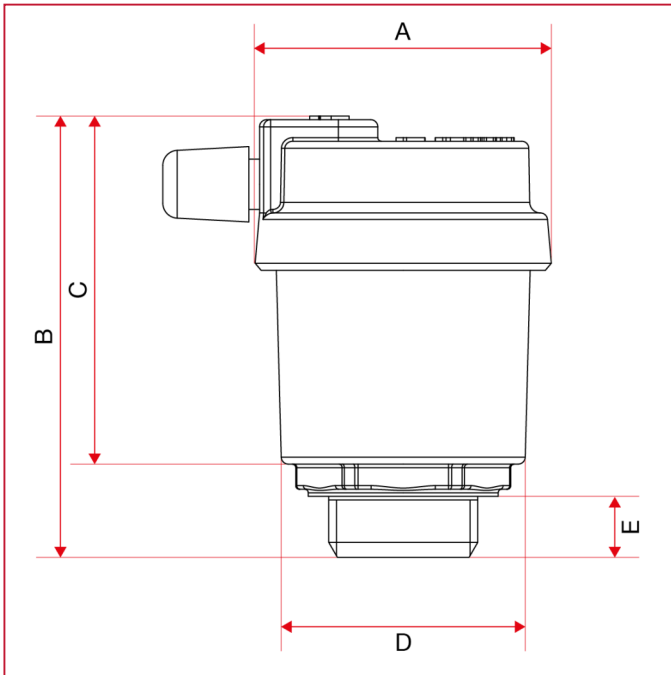




# VÁLVULAS DE ESCAPE DE AIRE Y DE SEGURIDAD

## 363 Válvula automática de escape de aire, escape lateral

### Dimensiones totales



	3/8"	1/2"
A	41,5	41,5
B	61	61
C	45	45
D	34	34
E	8	8,5
Kg/cm2 bar	10	10
LBS - psi	145	145