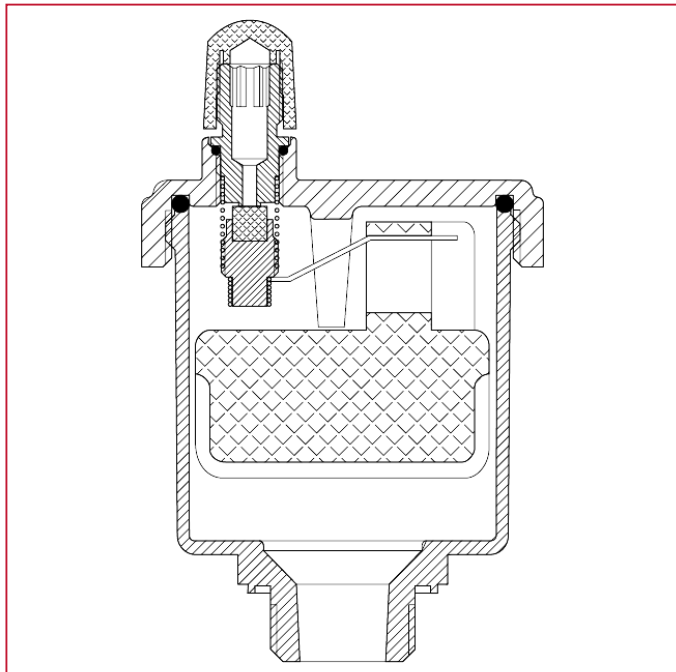




# ВОЗДУХООТВОДЧИКИ И КЛАПАНЫ БЕЗОПАСНОСТИ

## 362 Автоматический воздухоотводчик

### МАТЕРИАЛЫ



N.	ОПИСАНИЕ	КО Л.	МАТЕРИАЛ
1	Стакан	-	Латунь UNI EN 1982
2	Пробка	-	Латунь CW617N
3	Поплавок	-	Полиэтилен
4	Заглушка	-	Полиэтилен
5	Уплотнительная прокладка	-	БНК
6	Механизм	-	Латунь
7	Скоба	-	Полиформальдегид
8	Рычажок	-	Полиформальдегид
9	Стопор	-	Полиформальдегид