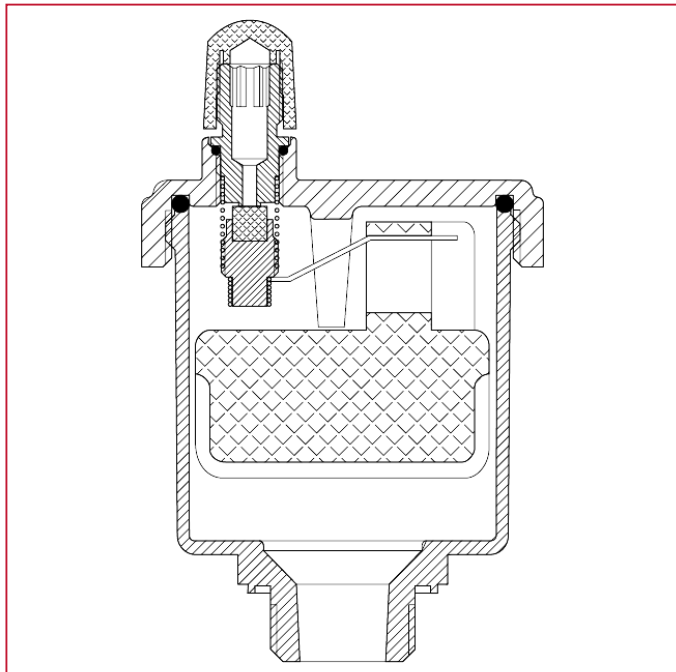




VALVOLE DI SFOGO ARIA E DI SICUREZZA

362 Valvola automatica di sfogo aria

MATERIALI



POS.	DESCRIZIONE	N.	MATERIALE
1	Bicchiera	-	Ottone UNI EN 1982
2	Tappo	-	Ottone CW617N
3	Galleggiante	-	Polietilene
4	Tappino	-	Polietilene
5	Guarnizione	-	NBR
6	Meccanismo	-	Ottone
7	Cavallotto	-	Resina acetica
8	Levetta	-	Resina acetica
9	Fermo	-	Resina acetica