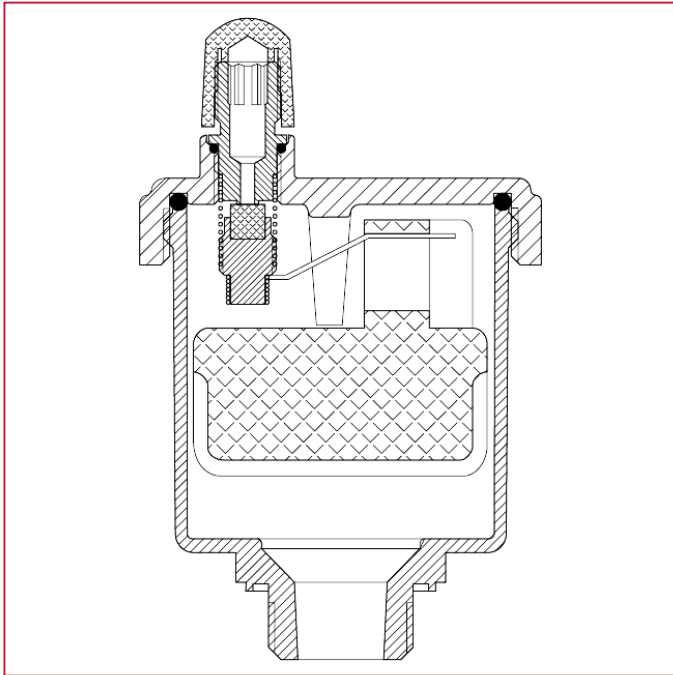




VÁLVULAS DE ESCAPE DE AIRE Y DE SEGURIDAD

362 Válvula automática de escape de aire

MATERIALES



POS.	DESCRIPCIÓN	N.	MATERIAL
1	Vaso	-	Latón UNI EN 1982
2	Tapón	-	Latón CW617N
3	Flotador	-	Polietileno
4	Tapón	-	Polietileno
5	Junta	-	NBR
6	Mecanismo	-	Latón
7	Puente	-	Resina acetálica
8	Palanca	-	Resina acetálica
9	Seguro	-	Resina acetálica