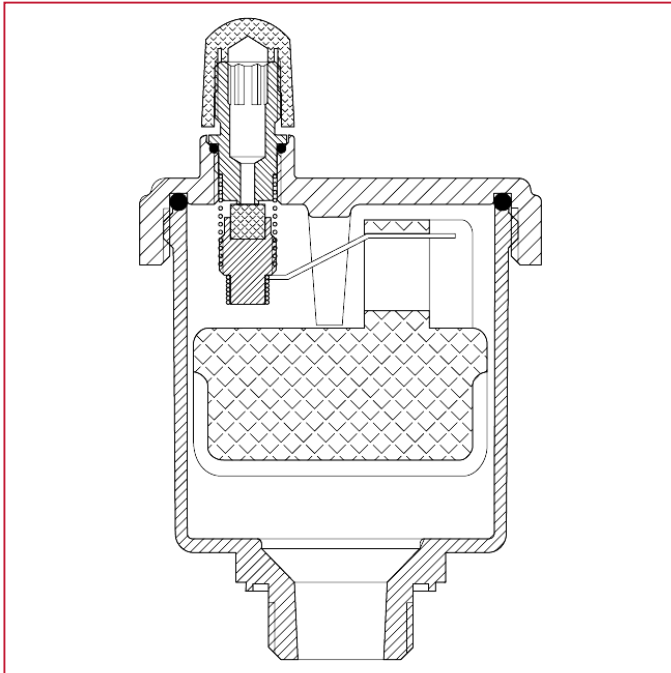




ENTLÜFTUNGS- UND SICHERHEITSVENTILE

362 Automatisches Entlüftungsventil

WERKSTOFFE



NUM.	BESCHREIBUNG	Qt	MATERIALIEN
1	Behälter	-	Messing EN 1982
2	Kappe	-	Messing CW617N
3	Schwimmer	-	Polyethylen
4	Kappe	-	Polyethylen
5	Dichtung	-	NBR
6	Mechanismus	-	Messing
7	Bügel	-	Polyacetal
8	Hebel	-	Polyacetal
9	Feststeller	-	Polyacetal