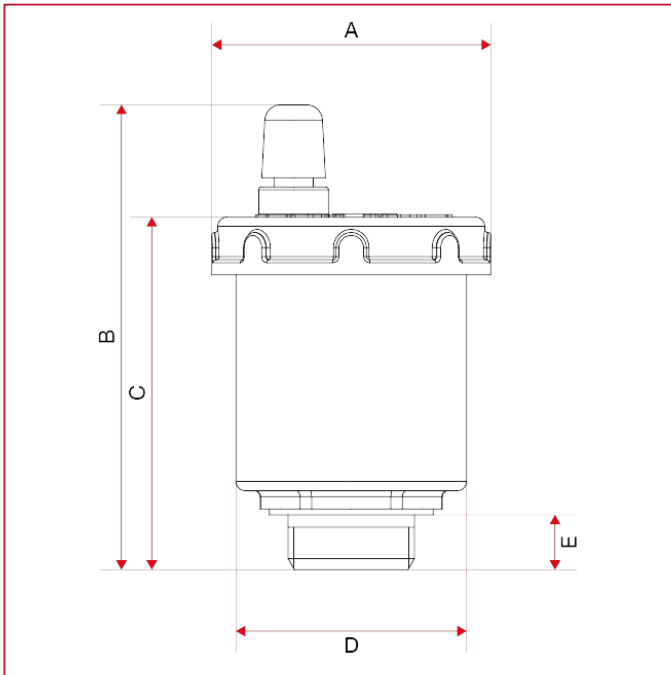




# VÁLVULAS DE ESCAPE DE AIRE Y DE SEGURIDAD

## 362 Válvula automática de escape de aire

### Dimensiones totales



	3/8"	1/2"	3/4"	1"
A	46	46	50	50
B	75,5	76,5	100	100
C	57	58	85	85
D	38	38	42	42
E	8	9	10	12
Kg/cm2 bar	10	10	10	10
LBS - psi	145	145	145	145