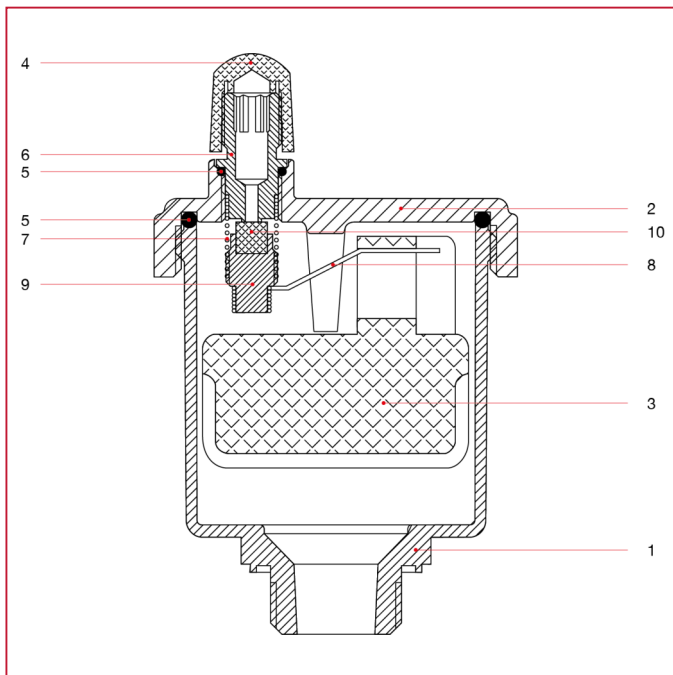




SISTEMAS SOLARES TÉRMICOS

362S Válvula automática de escape de aire para instalaciones solares

MATERIALES



POS.	DESCRIPCIÓN	N.	MATERIAL
1	Vaso	-	Latón ALEACIÓN UNI EN 1982:2008 CB754S
2	Tapón	-	Latón ALEACIÓN UNI EN 1982:2008 CB754S
3	Flotador	-	Polipropileno
4	Tapón	-	Latón CW614N
5	Junta tórica	-	Silicona roja
6	Mecanismo	-	Latón CW614N
7	Muelle	-	Acero inoxidable AISI 302
8	Sensor	-	Acero inoxidable AISI 302
9	Tazón	-	PPSR4
10	Junta de goma	-	Silicona roja 50