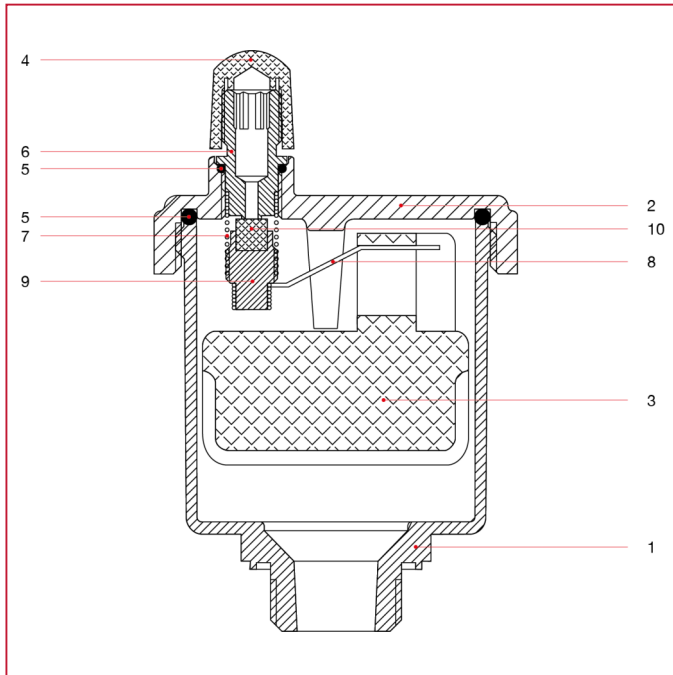




ZUBEHÖR FÜR SOLARTHERMIEANLAGEN

362S Automatisches Entlüftungsventil für Solaranlagen

WERKSTOFFE



POS.	BESCHREIBUNG	N.	MATERIAL
1	Behälter	-	Messing LEGIERUNG EN 1982:2008 CB754S
2	Kappe	-	Messing LEGIERUNG EN 1982:2008 CB754S
3	Schwimmer	-	Polypropylen
4	Kappe	-	Messing CW614N
5	O-Ring	-	Rotes Silikon
6	Mechanismus	-	Messing CW614N
7	Feder	-	Edelstahl AISI 302
8	Sensor	-	Edelstahl AISI 302
9	Teller	-	PPSR4
10	Gummi	-	Rotes Silikon 50