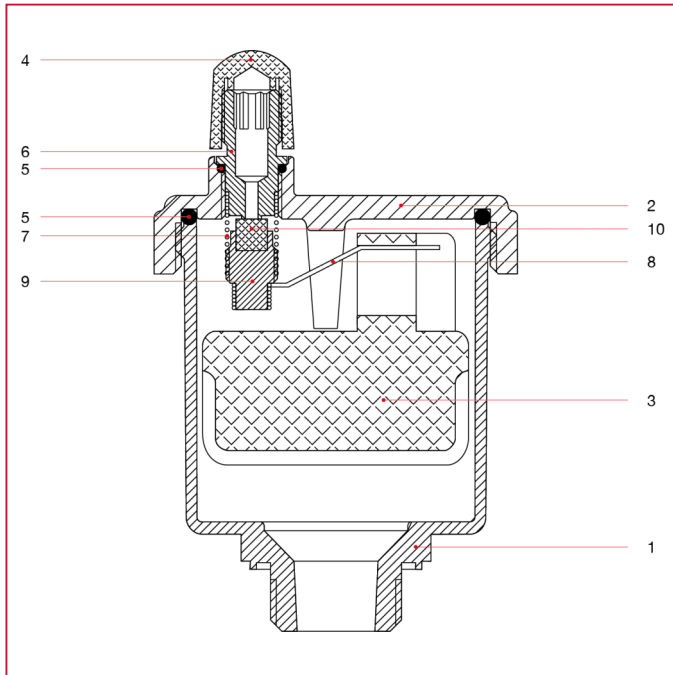




362S 太阳能供暖系统自动排气阀

材料



位置	产品说明	N.	材料
1	主体	-	符合 UNI EN 1982:2008 标准的黄铜合金 CB754S
2	盖	-	符合 UNI EN 1982:2008 标准的黄铜合金 CB754S
3	浮子	-	聚丙烯
4	盖	-	黄铜 CW614N
5	O 型圈	-	红色硅胶
6	机构	-	黄铜 CW614N
7	弹簧	-	不锈钢 AISI 302
8	探测器	-	不锈钢 AISI 302
9	盖	-	PPSR4
10	橡胶密封件	-	红色硅胶 50