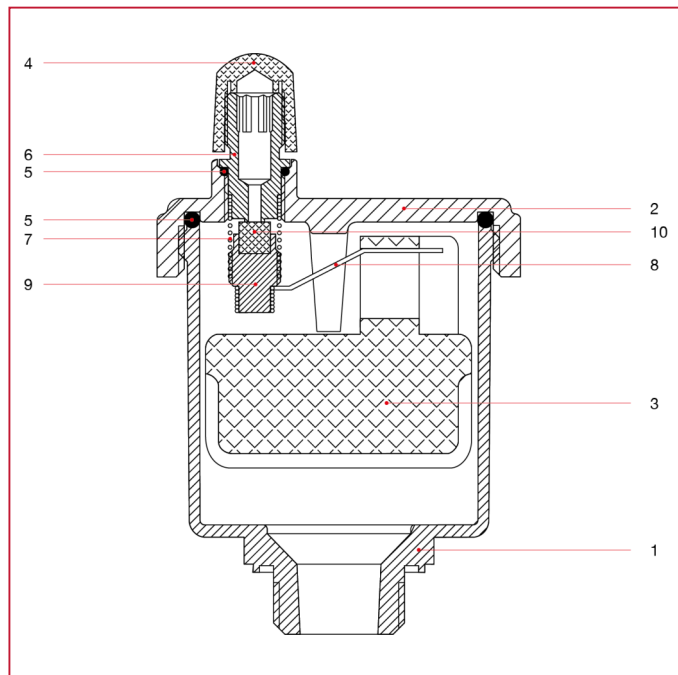




ПРИНАДЛЕЖНОСТИ ДЛЯ СИСТЕМ СОЛНЕЧНОГО ОТОПЛЕНИЯ

362S Автоматический воздухоотводчик для систем солнечного отопления

МАТЕРИАЛЫ



N.	ОПИСАНИЕ	КО Л.	МАТЕРИАЛ
1	Стакан	-	Латунь СПЛАВ UNI EN 1982:2008 CB754S
2	Пробка	-	Латунь СПЛАВ UNI EN 1982:2008 CB754S
3	Поплавок	-	Полипропилен
4	Заглушка	-	Латунь CW614N
5	Уплотнительное кольцо	-	Красный силикон
6	Механизм	-	Латунь CW614N
7	Пружина	-	Нержавеющая сталь AISI 302
8	Датчик	-	Нержавеющая сталь AISI 302
9	Чашка	-	PPSR4
10	Резиновая шайба	-	Красный силикон 50