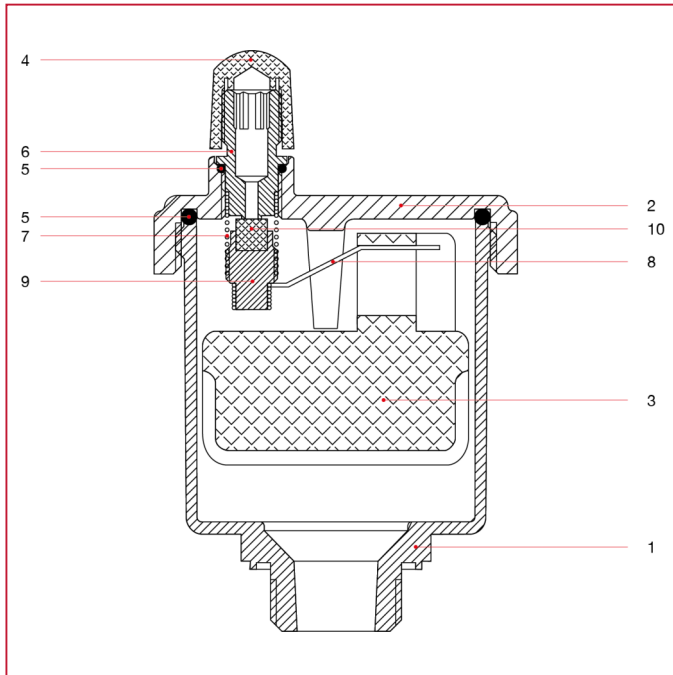




ACCESSORI PER IMPIANTI SOLARI TERMICI

362S Valvola automatica di sfogo aria per impianti solari

MATERIALI



POS.	DESCRIZIONE	N.	MATERIALE
1	Bicchiera	-	Ottone LEGA UNI EN 1982:2008 CB754S
2	Tappo	-	Ottone LEGA UNI EN 1982:2008 CB754S
3	Galleggiante	-	Polipropilene
4	Tappino	-	Ottone CW614N
5	O-ring	-	Silicone Rosso
6	Meccanismo	-	Ottone CW614N
7	Molla	-	Acciaio inox AISI 302
8	Sensore	-	Acciaio inox AISI 302
9	Scodellino	-	PPSR4
10	Gommino	-	Silicone rosso 50