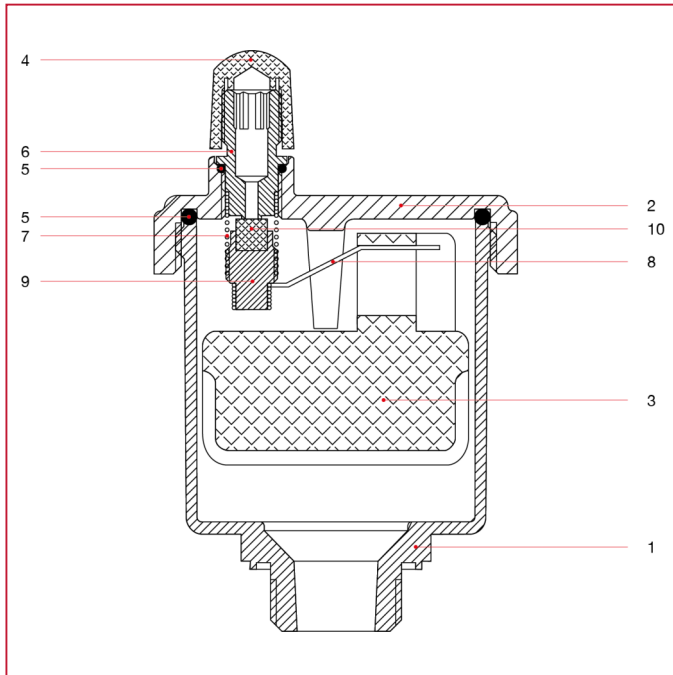




ACCESSOIRES POUR INSTALLATIONS THERMIQUES SOLAIRES

362S Purgeur d'air automatique de l'air pour installations solaires

MATÉRIAUX



POS.	DESCRIPTION	Q.té	MATÉRIAU
1	Récepteur	-	Laiton ALLIAGE UNI EN 1982:2008 CB754S
2	Bouchon	-	Laiton ALLIAGE UNI EN 1982:2008 CB754S
3	Flotteur	-	Polypropylène
4	Bouchon	-	Laiton CW614N
5	Joint torique	-	Silicone rouge
6	Mécanisme	-	Laiton CW614N
7	Ressort	-	Acier inox AISI 302
8	Capteur	-	Acier inox AISI 302
9	Coupelle	-	PPSR4
10	Embout	-	Silicone rouge 50