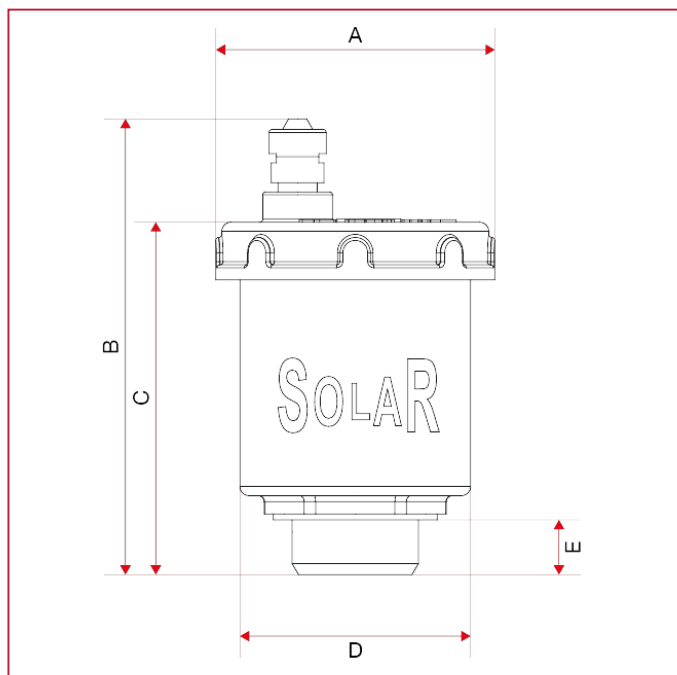




ACCESSORI PER IMPIANTI SOLARI TERMICI

362S Valvola automatica di sfogo aria per impianti solari

INGOMBRI



	3/8"	1/2"
A	50	46
B	78,5	75
C	65	58
D	40	38
E	8,5	9
Kg/cm2 bar	10	10
LBS - psi	145	145