



# РЕДУКТОРЫ ДАВЛЕНИЯ

## 361 MINIPRESS редуктор давления с выходом для манометра

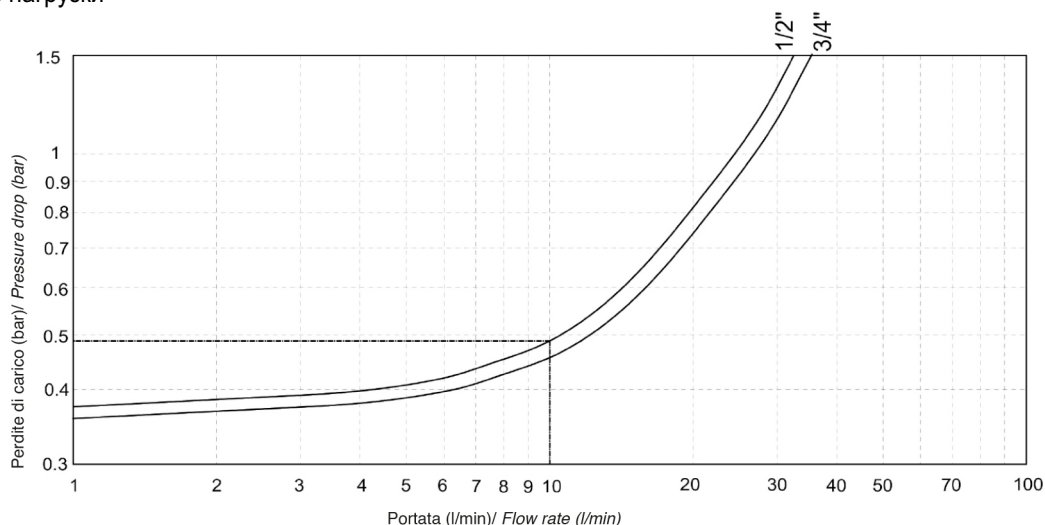
### ИНСТРУКЦИИ ПО УСТАНОВКЕ, ИСПОЛЬЗОВАНИЮ И ТЕХОБСЛУЖИВАНИЮ

#### 1. ФУНКЦИЯ

Редуктор давления — это устройство, которое снижает и стабилизирует входное давление до желаемого значения на выходной стороне. Когда давление на входе со стороны коммунальной сети слишком высокое и непостоянное, редуктор давления стабилизирует его на уровне заданного значения. Любые колебания входного давления не оказывают существенного влияния на значение регулировки выходного давления. Эта серия редукторов давления характеризуется возможностью регулировки; такая особенность позволяет оператору откалибровать выходное давление клапана в соответствии с желаемым значением.

#### 2. ГИДРАВЛИЧЕСКИЕ ХАРАКТЕРИСТИКИ

График потерь нагрузки



Приведенные значения рассчитаны с давлением на входе 8 бар и давлением на выходе 3 бара.

#### 2.1 ЧТЕНИЕ ГРАФИКА

График потерь нагрузки демонстрирует потерю давления относительно расхода на выходе от потребителей. В зависимости от требуемого расхода мы выполняем правильное определение размеров системы и самого редуктора (желательно сохранять скорость потока в трубопроводах в пределах от 1 до 2 метров в секунду).

ПРИМЕР.

Допустим, что был выбран редуктор давления 1/2" с предустановленным давлением  $P_v = 3$  бара и расчетным расходом 10 л/мин, в этом случае график покажет, что для такого расхода соответствующая потеря нагрузки составит 0,49 бара. Если в системе происходит расчетный расход, давление, измеренное манометром после редуктора, будет не более  $P_v = 3$  бар, но  $P_v = 3 - 0,49 = 2,51$  бара.

#### 3. ПРИМЕНЕНИЯ

Подходит для использования в системах водоснабжения, отопления, кондиционирования и в пневматических системах \* для индивидуальных потребителей или в системах, предназначенных для специального оборудования. Может использоваться с воздухом \*, водой и другими неагрессивными жидкостями. Редукторы давления ИТАР соответствуют требованиям директивы 97/23/СЕ для оборудования, работающего под давлением, и освобождены от маркировки СЕ в соответствии со ст. 3 пар. 3 Законодательного декрета от 25.02.2000 № 93 (\* в рамках сертификации, в соответствии с директивой для оборудования, работающего под давлением, это изделие должно быть сертифицировано как часть общей системы).

#### 4. СОВЕТЫ ПО ПРАВИЛЬНОЙ УСТАНОВКЕ

##### 4.1. УСТАНОВКА

Чтобы оптимизировать использование и срок службы всей системы, необходимо соблюдать следующие инструкции по сборке, местные нормы и общие директивы.

- Место установки должно быть защищено от мороза и быть легкодоступным.



# РЕДУКТОРЫ ДАВЛЕНИЯ

- Рекомендуется установить два отсечных клапана до и после редуктора давления для облегчения операций по техническому обслуживанию.
- Чтобы защитить редуктор от избыточного обратного давления, установите обратный клапан сразу после редуктора.
- Если за редуктором стоит котел, следует установить расширительный бак.
- Во избежание явлений кавитации и, соответственно, чрезмерного шума детали рекомендуется не допускать того, чтобы соотношение между максимальным давлением перед и давлением регулировки после регулятора превышало значение 2,5.

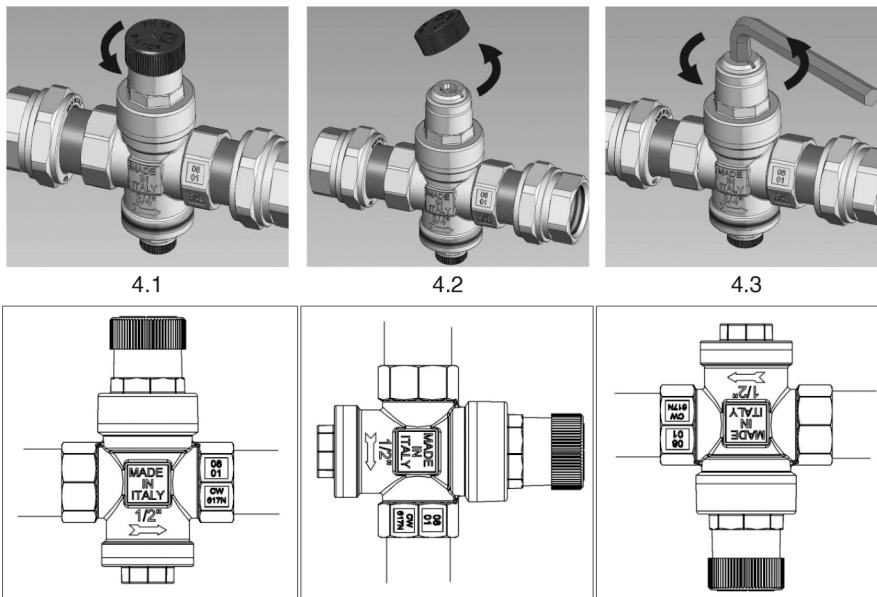
Редуктор давления не является предохранительным устройством. Желательно после редуктора подключать соответствующие предохранительные клапаны.

Примечание: давление после редуктора ни в коем случае не должно превышать максимальное рабочее давление комплектующих после этого редуктора во избежание повреждений или сбоев.

## 4.2. ИНСТРУКЦИИ ПО МОНТАЖУ

1. Перед монтажом откройте все краны подачи, чтобы промыть систему от загрязняющих веществ, отходов и выпустить воздух.
2. Установите отсечные клапаны на входе и выходе для выполнения возможного техобслуживания.

3. Для правильного направления потока используйте стрелку, нанесенную на корпус.
4. Редуктор давления ИТАР может быть установлен как с вертикальными, так и с горизонтальными трубопроводами во всех положениях.
5. Изделие 361 снабжено штуцером для манометра. Нижнюю пробку из нейлона Раб можно открутить, чтобы установить манометр с резьбой 1/4". В этом положении манометр показывает давление за редуктором.
6. Все редукторы давления ИТАР тестируются и калибруются при давлении на выходе 3 бара, однако можно изменить давление на выходе, воздействуя на устройство регулировки.
7. Окончательная калибровка редуктора давления должна выполняться при полностью заполненном гидравлическом контуре и с закрытыми потребителями. Давление на входе должно быть как минимум на 1 бар выше установленного давления: - закройте отсечной клапан на выходе; - открутите верхний колпачок (рис. 4.1); - используйте шестигранный ключ или шлицевую отвертку на винте, расположенном вверху, поворот по часовой стрелке увеличивает давление на выходе, поворот против часовой стрелки снижает давление на выходе (рис. 4.3); - выполните несколько операций по выпуску, чтобы проверить стабильность калибровки; - при необходимости внесите какие-либо корректировки при остановленной системе и комнатной температуре; - снова закрутите колпачок.



## 5. СБОИ, ПОИСК НЕИСПРАВНОСТЕЙ

А. Повышение давления за редуктором при наличии котла. Перегрев воды в связи с работой котла приводит к увеличению давления за редуктором. Последний, находясь в правильном закрытом положении, не позволяет этому



## РЕДУКТОРЫ ДАВЛЕНИЯ

давлению спадать. Между редуктором и котлом необходимо установить расширительный бак для поглощения повышения давления (рис. 5.1).

В. Редуктор не поддерживает калибровочное значение. Даже небольшие примеси, оседающие на седле уплотнения редуктора, могут вызвать утечки, которые приведут к повышению давления на выходе. Всегда предусматривайте установку фильтра перед системой. Выполняйте плановое техобслуживание фильтров. Всегда очищайте систему перед установкой редуктора.

