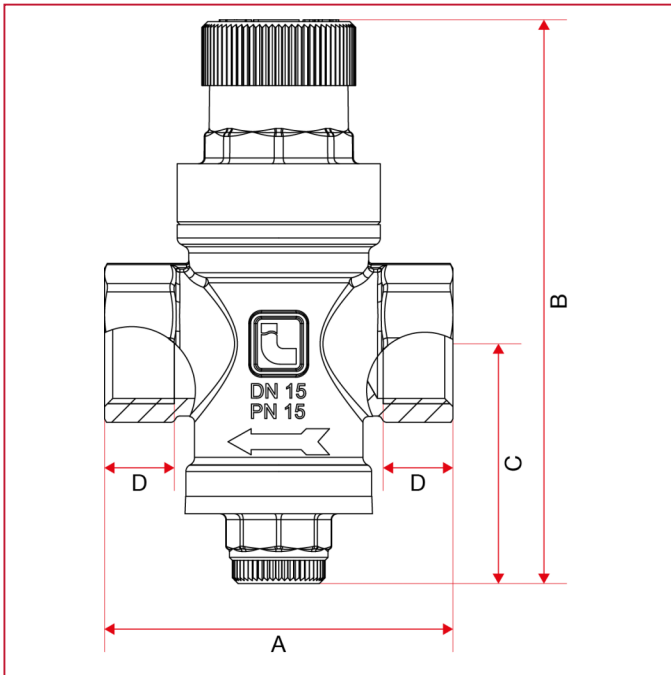




# 减压阀

## 361 MINIPRESS 减压阀，带压力表接口

### 总尺寸



	1/2"	3/4"
DN	15	20
A	60	60
B	97	97
C	41,25	41,25
D	12	12
Kg/cm <sup>2</sup> bar	15	15
LBS - psi	217,5	217,5