



РЕДУКТОРЫ ДАВЛЕНИЯ

360 MINIPRESS редуктор давления

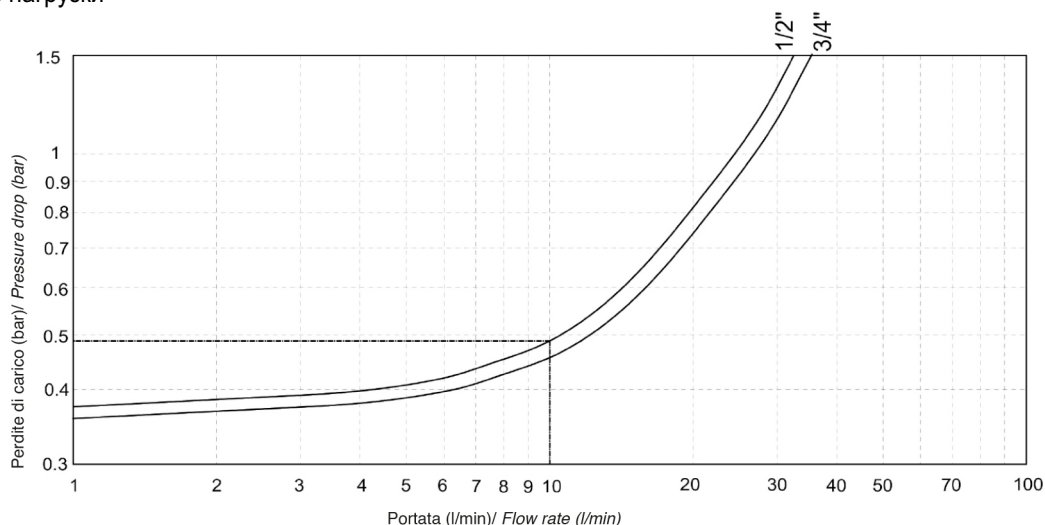
ИНСТРУКЦИИ ПО УСТАНОВКЕ, ИСПОЛЬЗОВАНИЮ И ТЕХОБСЛУЖИВАНИЮ

1. ФУНКЦИЯ

Редуктор давления — это устройство, которое снижает и стабилизирует входное давление до желаемого значения на выходной стороне. Когда давление на входе со стороны коммунальной сети слишком высокое и непостоянное, редуктор давления стабилизирует его на уровне заданного значения. Любые колебания входного давления не оказывают существенного влияния на значение регулировки выходного давления. Эта серия редукторов давления характеризуется возможностью регулировки; такая особенность позволяет оператору откалибровать выходное давление клапана в соответствии с желаемым значением.

2. ГИДРАВЛИЧЕСКИЕ ХАРАКТЕРИСТИКИ

График потерь нагрузки



Приведенные значения рассчитаны с давлением на входе 8 бар и давлением на выходе 3 бара.

2.1 ЧТЕНИЕ ГРАФИКА

График потерь нагрузки демонстрирует потерю давления относительно расхода на выходе от потребителей. В зависимости от требуемого расхода мы выполняем правильное определение размеров системы и самого редуктора (желательно сохранять скорость потока в трубопроводах в пределах от 1 до 2 метров в секунду).

ПРИМЕР.

Допустим, что был выбран редуктор давления 1/2" с предустановленным давлением $P_v = 3$ бара и расчетным расходом 10 л/мин, в этом случае график покажет, что для такого расхода соответствующая потеря нагрузки составит 0,49 бара. Если в системе происходит расчетный расход, давление, измеренное манометром после редуктора, будет не более $P_v = 3$ бар, но $P_v = 3 - 0,49 = 2,51$ бара.

3. ПРИМЕНЕНИЯ

Подходит для использования в системах водоснабжения, отопления, кондиционирования и в пневматических системах * для индивидуальных потребителей или в системах, предназначенных для специального оборудования. Может использоваться с воздухом *, водой и другими неагрессивными жидкостями. Редукторы давления ИТАР соответствуют требованиям директивы 97/23/СЕ для оборудования, работающего под давлением, и освобождены от маркировки СЕ в соответствии со ст. 3 пар. 3 Законодательного декрета от 25.02.2000 № 93 (* в рамках сертификации, в соответствии с директивой для оборудования, работающего под давлением, это изделие должно быть сертифицировано как часть общей системы).

4. СОВЕТЫ ПО ПРАВИЛЬНОЙ УСТАНОВКЕ

4.1. УСТАНОВКА

Чтобы оптимизировать использование и срок службы всей системы, необходимо соблюдать следующие инструкции по сборке, местные нормы и общие директивы.

- Место установки должно быть защищено от мороза и быть легкодоступным.



РЕДУКТОРЫ ДАВЛЕНИЯ

- Рекомендуется установить два отсечных клапана до и после редуктора давления для облегчения операций по техническому обслуживанию.
- Чтобы защитить редуктор от избыточного обратного давления, установите обратный клапан сразу после редуктора.
- Если за редуктором стоит котел, следует установить расширительный бак.
- Во избежание явлений кавитации и, соответственно, чрезмерного шума детали рекомендуется не допускать того, чтобы соотношение между максимальным давлением перед и давлением регулировки после регулятора превышало значение 2,5.

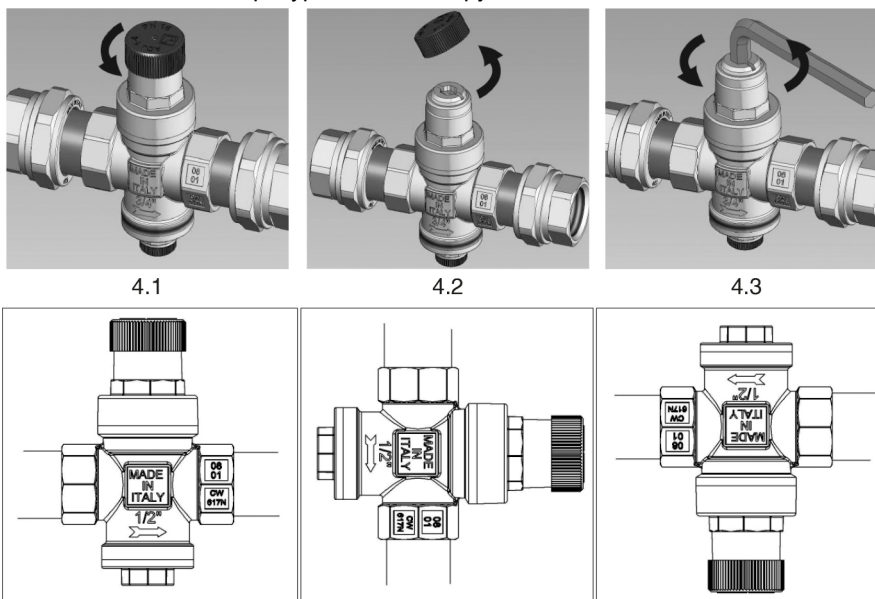
Редуктор давления не является предохранительным устройством. Желательно после редуктора подключать соответствующие предохранительные клапаны.

Примечание: давление после редуктора ни в коем случае не должно превышать максимальное рабочее давление комплектующих после этого редуктора во избежание повреждений или сбоев.

4.2. ИНСТРУКЦИИ ПО МОНТАЖУ

1. Перед монтажом откройте все краны подачи, чтобы промыть систему от загрязняющих веществ, отходов и выпустить воздух.
2. Установите отсечные клапаны на входе и выходе для выполнения возможного техобслуживания.

3. Для правильного направления потока используйте стрелку, нанесенную на корпус.
4. Редуктор давления ИТАР может быть установлен как с вертикальными, так и с горизонтальными трубопроводами во всех положениях.
5. Изделие 361 снабжено штуцером для манометра. Нижнюю пробку из нейлона Раб можно открутить, чтобы установить манометр с резьбой 1/4". В этом положении манометр показывает давление за редуктором.
6. Все редукторы давления ИТАР тестируются и калибруются при давлении на выходе 3 бара, однако можно изменить давление на выходе, воздействуя на устройство регулировки.
7. Окончательная калибровка редуктора давления должна выполняться при полностью заполненном гидравлическом контуре и с закрытыми потребителями. Давление на входе должно быть как минимум на 1 бар выше установленного давления: - закройте отсечной клапан на выходе; - открутите верхний колпачок (рис. 4.1); - используйте шестигранный ключ или шлицевую отвертку на винте, расположенном сверху, поворот по часовой стрелке увеличивает давление на выходе, поворот против часовой стрелки снижает давление на выходе (рис. 4.3); - выполните несколько операций по выпуску, чтобы проверить стабильность калибровки; - при необходимости внесите какие-либо корректировки при остановленной системе и комнатной температуре; - снова закрутите колпачок.



5. СБОИ, ПОИСК НЕИСПРАВНОСТЕЙ

А. Повышение давления за редуктором при наличии котла. Перегрев воды в связи с работой котла приводит к увеличению давления за редуктором. Последний, находясь в правильном закрытом положении, не позволяет этому



РЕДУКТОРЫ ДАВЛЕНИЯ

давлению спадать. Между редуктором и котлом необходимо установить расширительный бак для поглощения повышения давления (рис. 5.1).

В. Редуктор не поддерживает калибровочное значение. Даже небольшие примеси, оседающие на седле уплотнения редуктора, могут вызвать утечки, которые приведут к повышению давления на выходе. Всегда предусматривайте установку фильтра перед системой. Выполняйте плановое техобслуживание фильтров. Всегда очищайте систему перед установкой редуктора.

