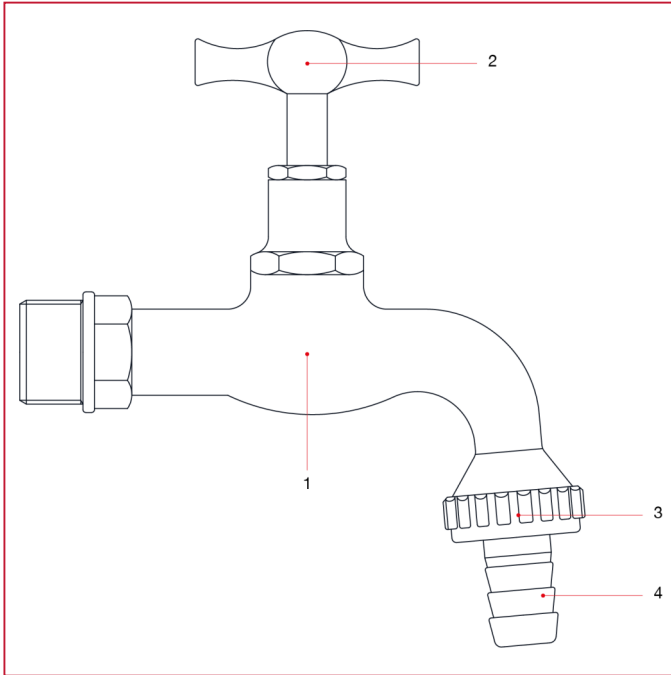




弯嘴龙头

355S 可连接软管的弯嘴龙头

材料



位置	产品说明	N.	材料
1	主体	1	黄铜喷砂和黄铜镀铬 CB753S
2	手柄	1	黄铜镀铬 CW614N
3	螺母	1	黄铜镀铬 CW617N
4	软管连接	1	黄铜镀铬 CW508L
-	垫片	1	PVC
-	O 型圈	-	NBR