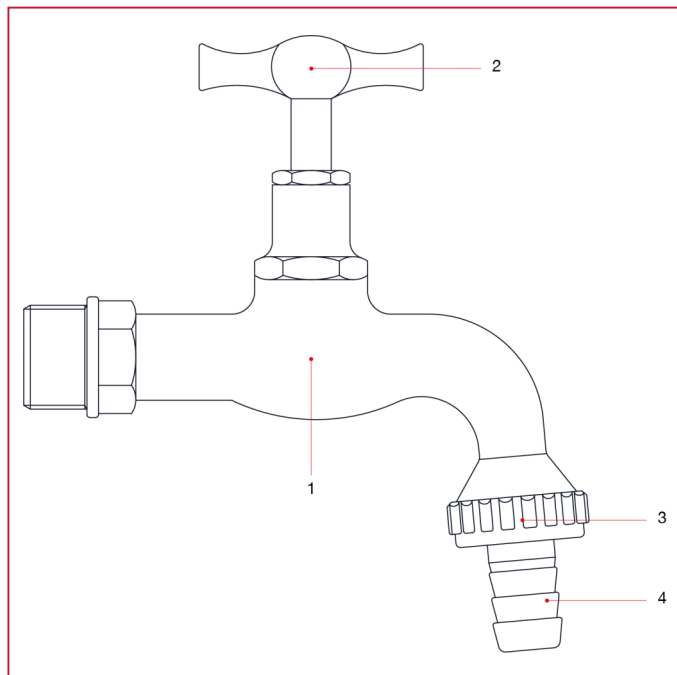




СЛИВНЫЕ КРАНЫ

355S Водоразборный кран со штуцером, полированная латунь

МАТЕРИАЛЫ



N.	ОПИСАНИЕ	КО Л.	МАТЕРИАЛ
1	Корпус	1	Матовая хромированная латунь CB753S
2	Ручка	1	Хромированная латунь CW614N
3	Поворотный фитинг	1	Хромированная латунь CW617N
4	Ниппель	1	Хромированная латунь CW508L
-	Уплотнительная прокладка	1	ПВХ
-	Уплотнительное кольцо	-	БНК