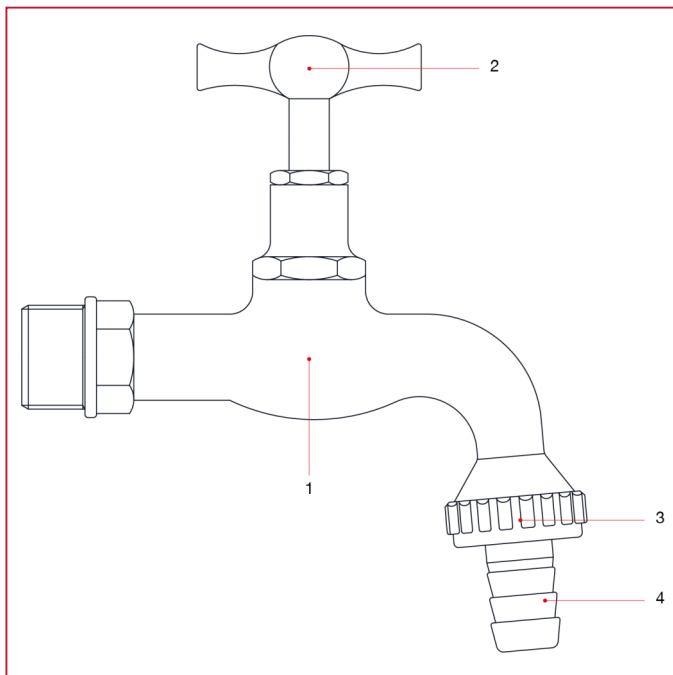




ROBINETS DE DISTRIBUTION

355S Robinet porte-tuyau

MATÉRIAUX



| POS. | DESCRIPTION | Q.té | MATÉRIAU |
|------|------------------|------|-------------------------------|
| 1 | Corps | 1 | Laiton chromé et sablé CB753S |
| 2 | Poignée | 1 | Laiton chromé CW614N |
| 3 | Écrou-raccord | 1 | Laiton chromé CW617N |
| 4 | Porte-caoutchouc | 1 | Laiton chromé CW508L |
| - | Joint | 1 | PVC |
| - | Joint torique | - | NBR |