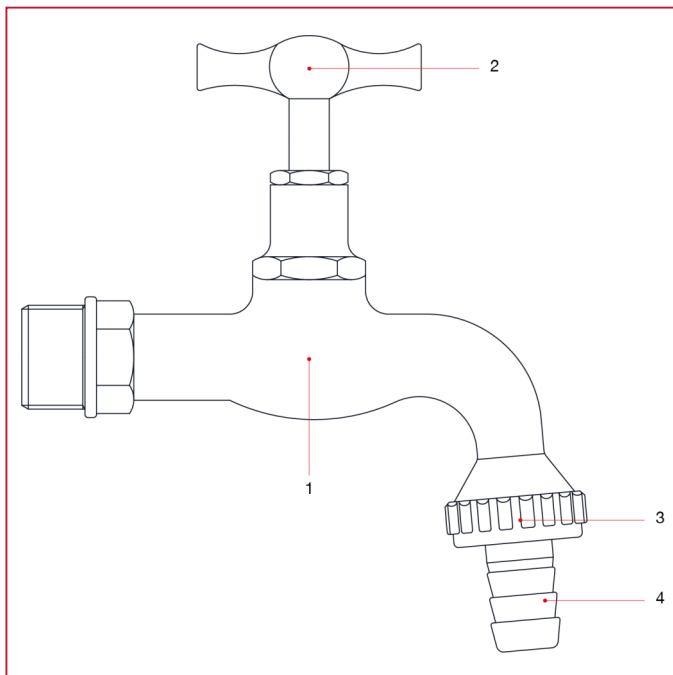




GRIFOS DE SUMINISTRO

355S Grifo manguera

MATERIALES



POS.	DESCRIPCIÓN	N.	MATERIAL
1	Cuerpo	1	Latón cromado y arenado CB753S
2	Tirador	1	Latón cromado CW614N
3	Cilindro	1	Latón cromado CW617N
4	Manguera	1	Latón cromado CW508L
-	Junta	1	PVC
-	Junta tórica	-	NBR