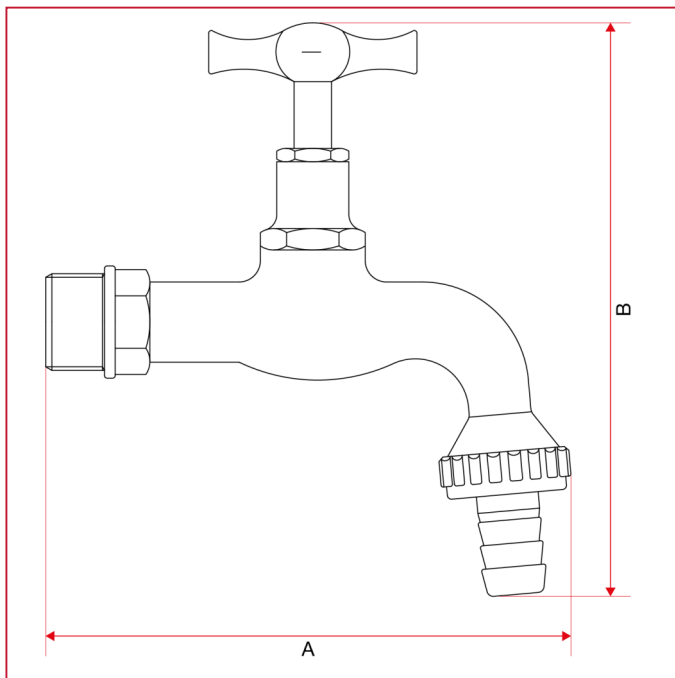




## 弯嘴龙头

### 355S 可连接软管的弯嘴龙头

#### 总尺寸



	1/2"	3/4"
A	122	128
B	133	145
Kg/cm <sup>2</sup> bar	8	8
LBS - psi	116	116