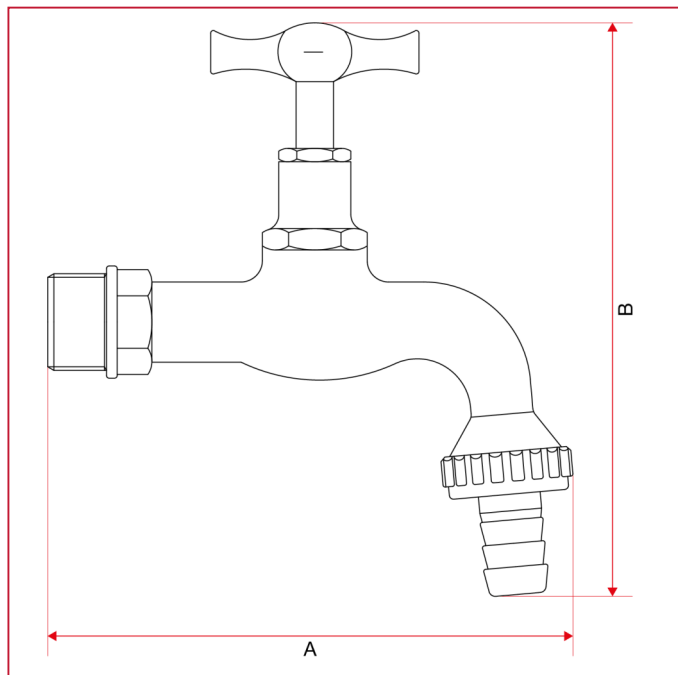




## СЛИВНЫЕ КРАНЫ

**355S** Водоразборный кран со штуцером, полированная латунь

### ГАБАРИТНЫЕ РАЗМЕРЫ



	1/2"	3/4"
A	122	128
B	133	145
Kg/cm <sup>2</sup> bar	8	8
LBS - psi	116	116