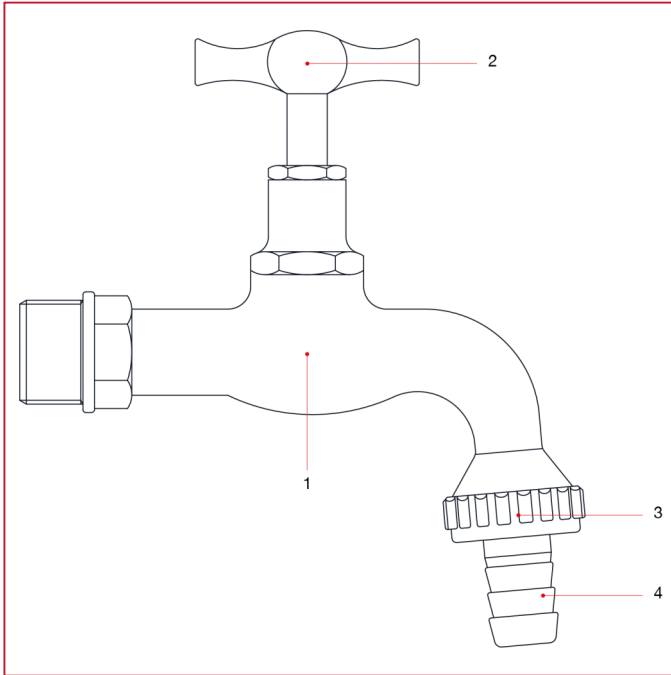




弯嘴龙头

355L 可连接软管的弯嘴龙头

材料



位置	产品说明	N.	材料
1	主体	1	黄铜 CW617N
2	手柄	1	黄铜 CW614N
3	螺母	1	黄铜 CW617N
4	软管连接	1	黄铜 CW614N
-	垫片	1	PVC
-	O 型圈	-	NBR