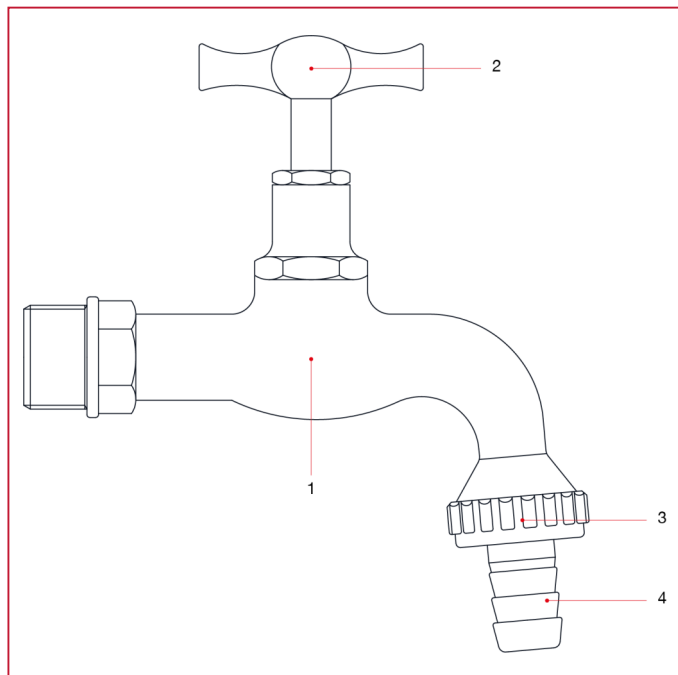




# СЛИВНЫЕ КРАНЫ

**355L** Водоразборный кран со штуцером, полированная латунь

## МАТЕРИАЛЫ



N.	ОПИСАНИЕ	КО Л.	МАТЕРИАЛ
1	Корпус	1	Латунь CW617N
2	Ручка	1	Латунь CW614N
3	Поворотный фитинг	1	Латунь CW617N
4	Ниппель	1	Латунь CW614N
-	Уплотнительная прокладка	1	ПВХ
-	Уплотнительное кольцо	-	БНК