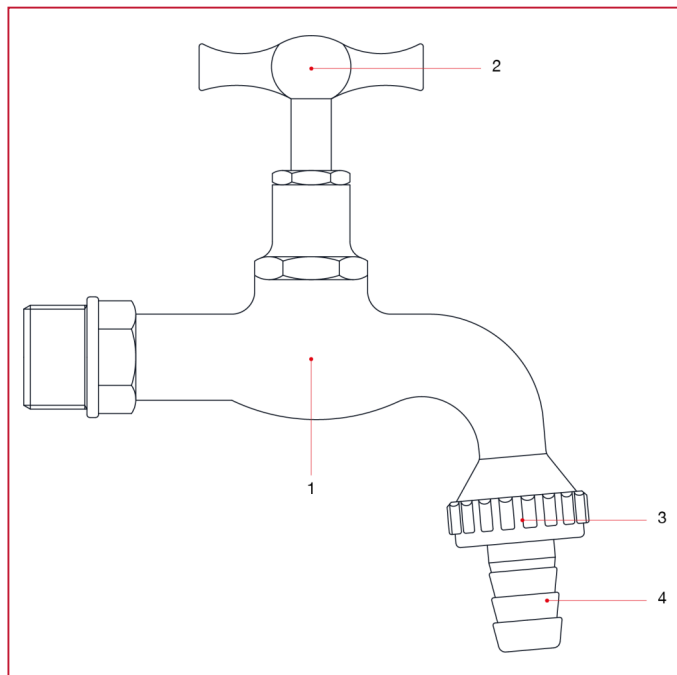




RUBINETTI DI EROGAZIONE

355L Rubinetto portagomma

MATERIALI



POS.	DESCRIZIONE	N.	MATERIALE
1	Corpo	1	Ottone CW617N
2	Maniglia	1	Ottone CW614N
3	Girello	1	Ottone CW617N
4	Portagomma	1	Ottone CW614N
-	Guarnizione	1	PVC
-	O-ring	-	NBR