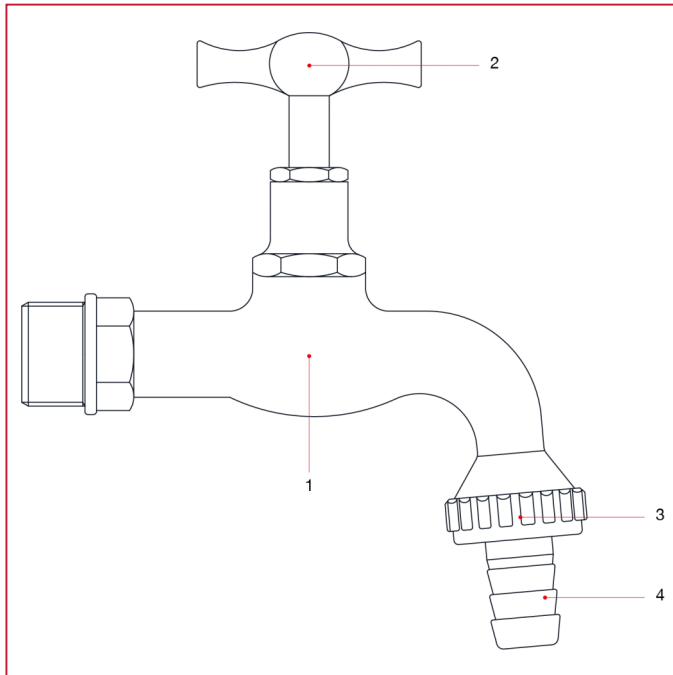




GRIFOS DE SUMINISTRO

355L Grifo manguera

MATERIALES



POS.	DESCRIPCIÓN	N.	MATERIAL
1	Cuerpo	1	Latón CW617N
2	Tirador	1	Latón CW614N
3	Cilindro	1	Latón CW617N
4	Manguera	1	Latón CW614N
-	Junta	1	PVC
-	Junta tórica	-	NBR