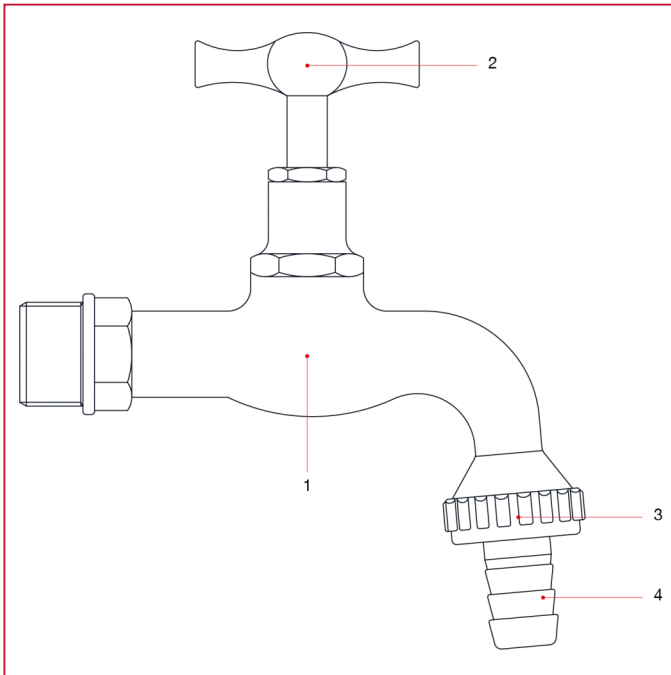




AUSLAUFVENTILE

355L Hahn mit Schlauchanschluss

WERKSTOFFE



NUM.	BESCHREIBUNG	Qt	MATERIALIEN
1	Gehäuse	1	Messing CW617N
2	Griff	1	Messing CW614N
3	Drehbarer Überwurf	1	Messing CW617N
4	Schlauchanschluss	1	Messing CW614N
-	Dichtung	1	PVC
-	O-Ring	-	NBR