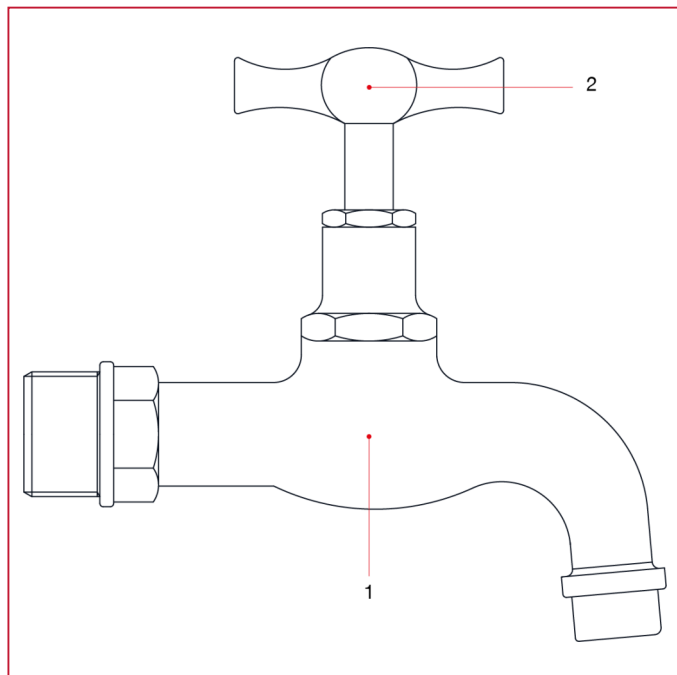




# RUBINETTI DI EROGAZIONE

## 350L Rubinetto di erogazione

### MATERIALI



POS.	DESCRIZIONE	N.	MATERIALE
1	Corpo	1	Ottone CB753S
2	Maniglia	1	Ottone CW614N
-	O-ring	-	NBR