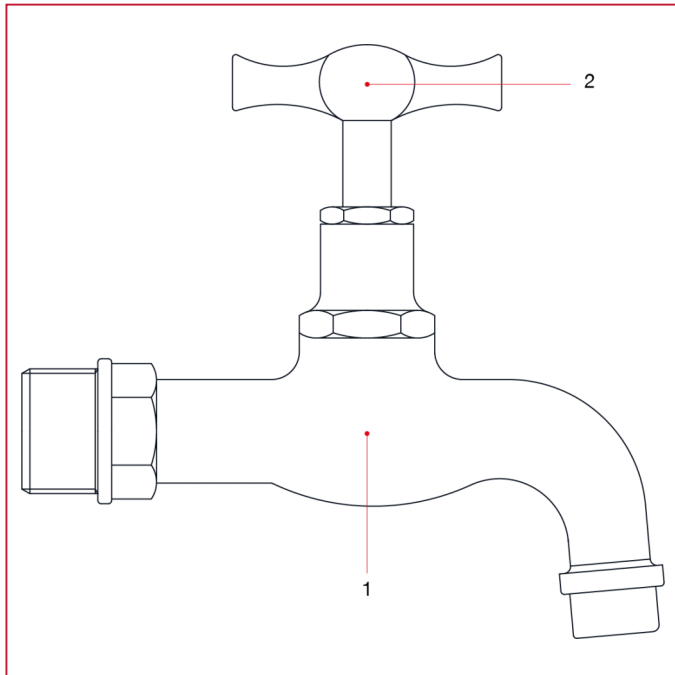




# ROBINETS DE DISTRIBUTION

## 350L Robinet de distribution

### MATÉRIAUX



POS.	DESCRIPTION	Q.té	MATÉRIAU
1	Corps	1	Laiton CB753S
2	Poignée	1	Laiton CW614N
-	Joint torique	-	NBR