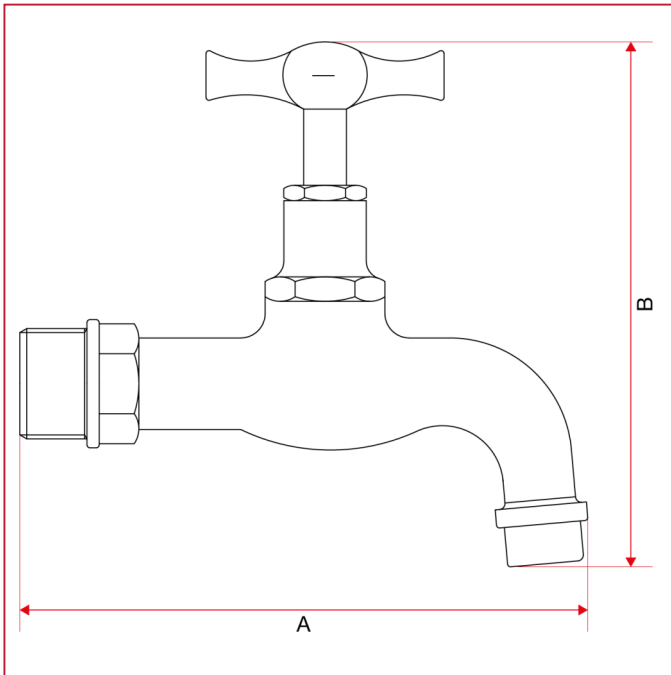




弯嘴龙头

350L 弯嘴龙头

总尺寸



| | 1/2" |
|------------------------|------|
| A | 115 |
| B | 105 |
| Kg/cm ² bar | 8 |
| LBS - psi | 116 |