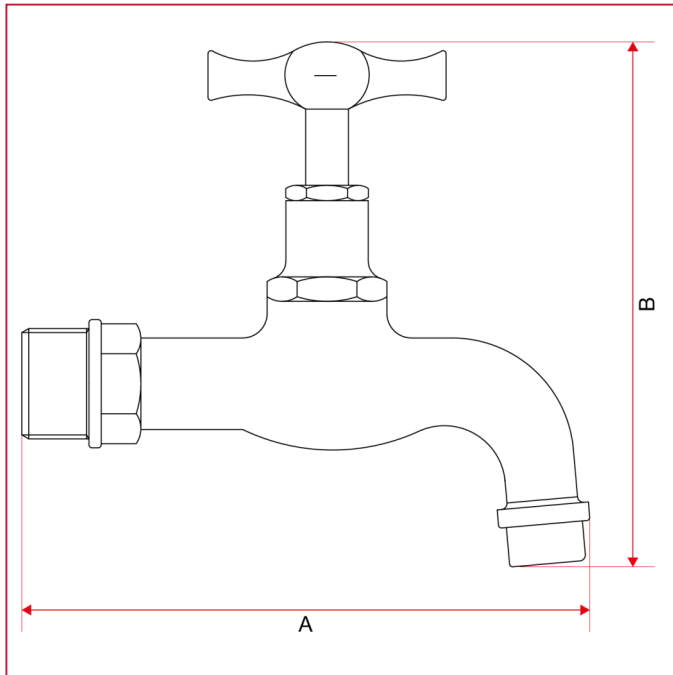




ROBINETS DE DISTRIBUTION

350L Robinet de distribution

DIMENSIONS



	1/2"
A	115
B	105
Kg/cm ² bar	8
LBS - psi	116