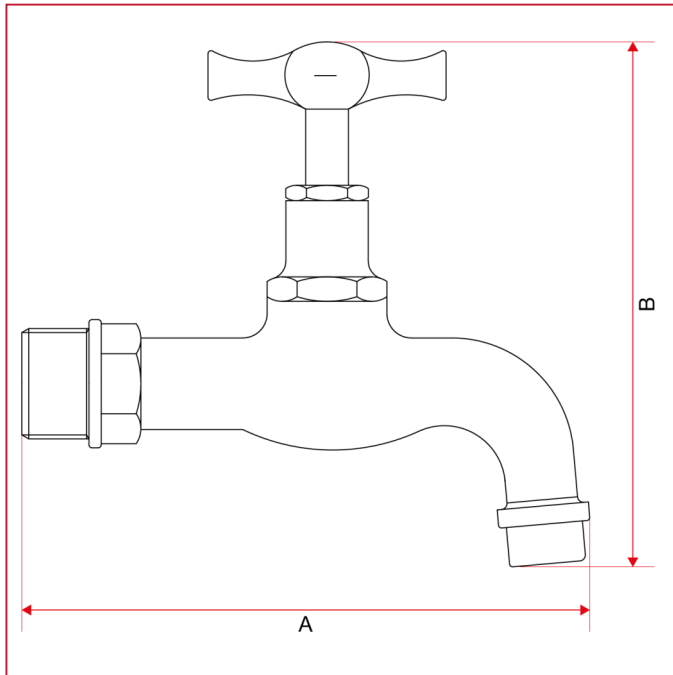




# AUSLAUFVENTILE

## 350L Auslaufventil

### GESAMTABMESSUNGEN



	1/2"
A	115
B	105
Kg/cm <sup>2</sup> bar	8
LBS - psi	116