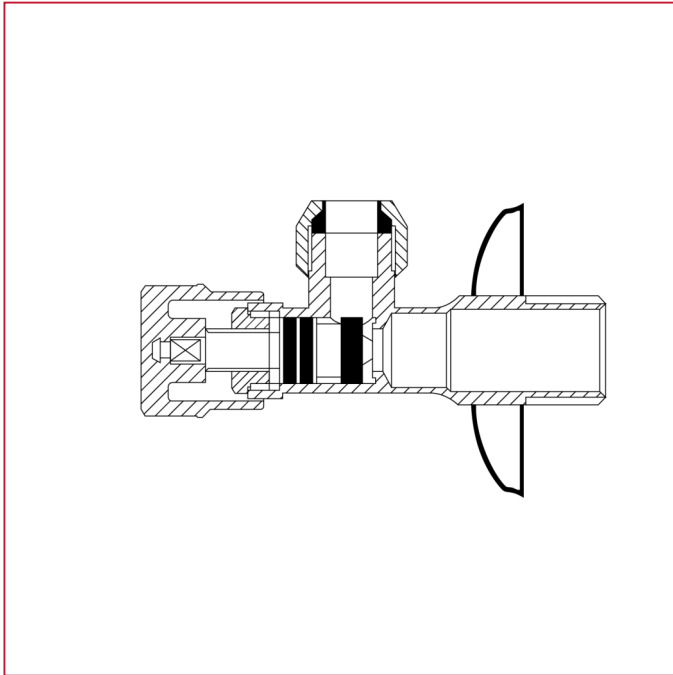




内嵌式阀门和供水阀

348 带螺母和密封圈的供水阀

材料



位置	产品说明	N.	材料
1	主体	-	黄铜镀铬 CW617N
2	垫片	-	NBR
3	圆环	-	P.T.F.E.
4	手柄	-	Zama
5	盖板	-	不锈钢 AISI 430