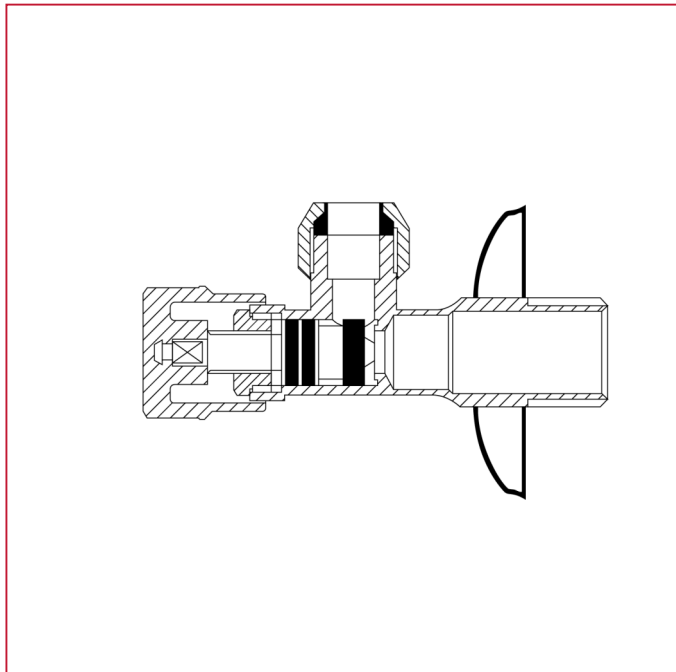




ВСТРАИВАЕМЫЕ И ПЕРЕКРЫВАЮЩИЕ КРАНЫ

348 Перекрывающий вентиль с цапговым зажимом

МАТЕРИАЛЫ



№	ОПИСАНИЕ	КО Л.	МАТЕРИАЛ
1	Корпус	-	Хромированная латунь CW617N
2	Уплотнительная прокладка	-	БНК
3	Уплотнительное кольцо	-	Тефлон
4	Ручка	-	ЦАМ
5	Розетка	-	Нержавеющая сталь AISI 430