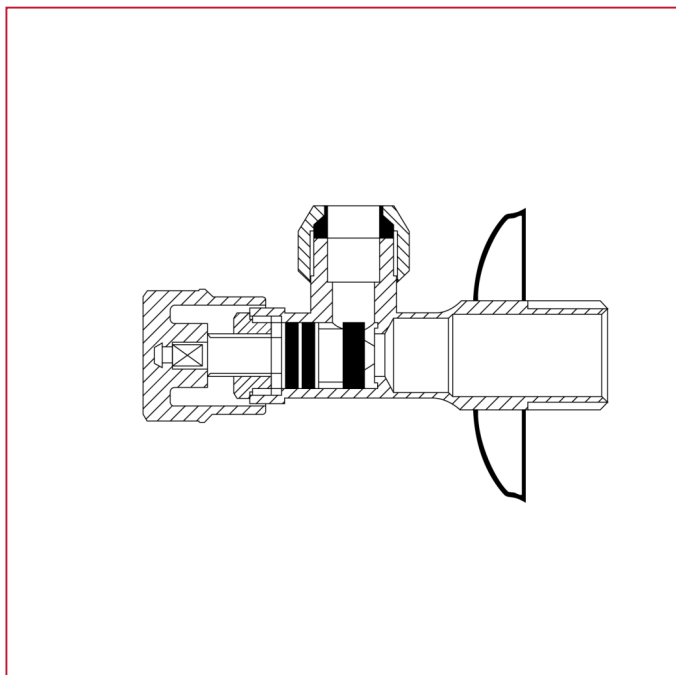




RUBINETTI AD INCASSO E SOTTOLAVABO

348 Rubinetto sottolavabo con dado e guarnizione

MATERIALI



POS.	DESCRIZIONE	N.	MATERIALE
1	Corpo	-	Ottone cromato CW617N
2	Guarnizione	-	NBR
3	Anello di tenuta	-	P.T.F.E.
4	Maniglia	-	Zama
5	Rosone	-	Acciaio inox AISI 430