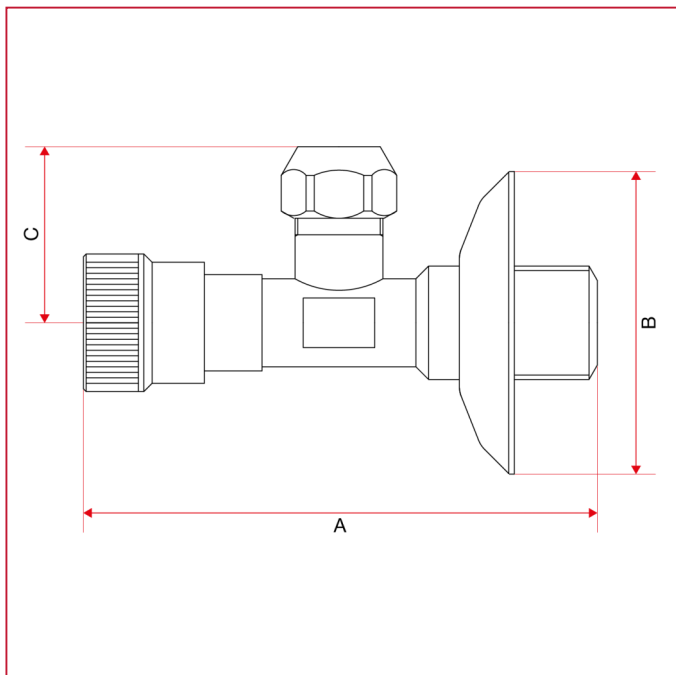




ВСТРАИВАЕМЫЕ И ПЕРЕКРЫВАЮЩИЕ КРАНЫ

348 Перекрывающий вентиль с цапговым зажимом

ГАБАРИТНЫЕ РАЗМЕРЫ



	1/2"
A	90
B	55
C	31
Kg/cm ² bar	8
LBS - psi	116