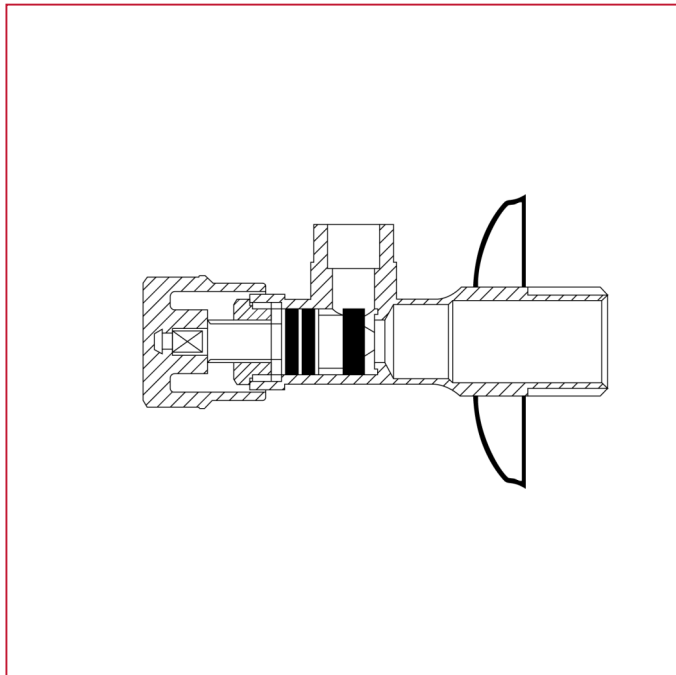




# ROBINETS À ENCASTRER ET SOUS LAVABO

## **348SD** Robinet sous lavabo sans écrou

### MATÉRIAUX



POS.	DESCRIPTION	Q.té	MATÉRIAU
1	Corps	-	Laiton chromé CW617N
2	Joint	-	NBR
3	Bague d'étanchéité	-	PTFE
4	Poignée	-	Zamak
5	Rosace	-	Acier inox AISI 430