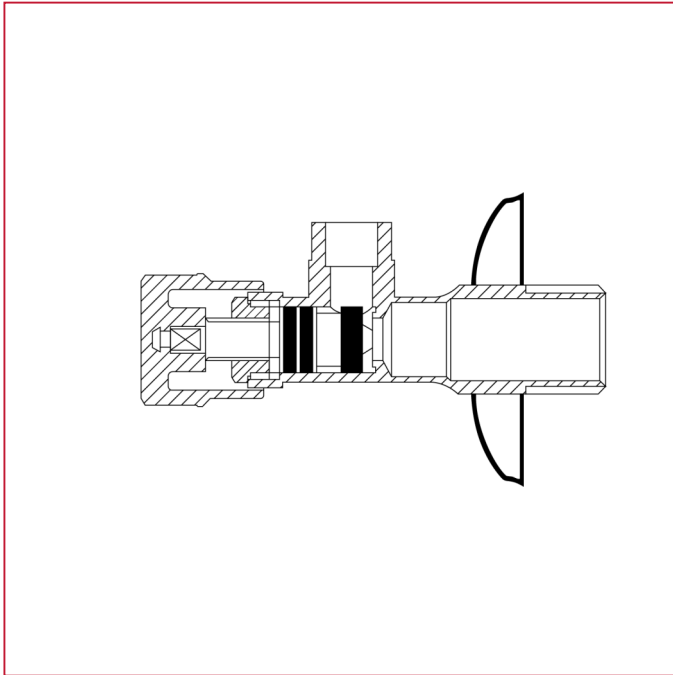




## GRIFOS EMPOTRABLES Y BAJO EL LAVABO

### **348SD** Grifo bajo el lavabo sin tuerca

#### MATERIALES



POS.	DESCRIPCIÓN	N.	MATERIAL
1	Cuerpo	-	Latón cromado CW617N
2	Junta	-	NBR
3	Junta de retén	-	P.T.F.E.
4	Tirador	-	Zamak
5	Rosetón	-	Acero inoxidable AISI 430