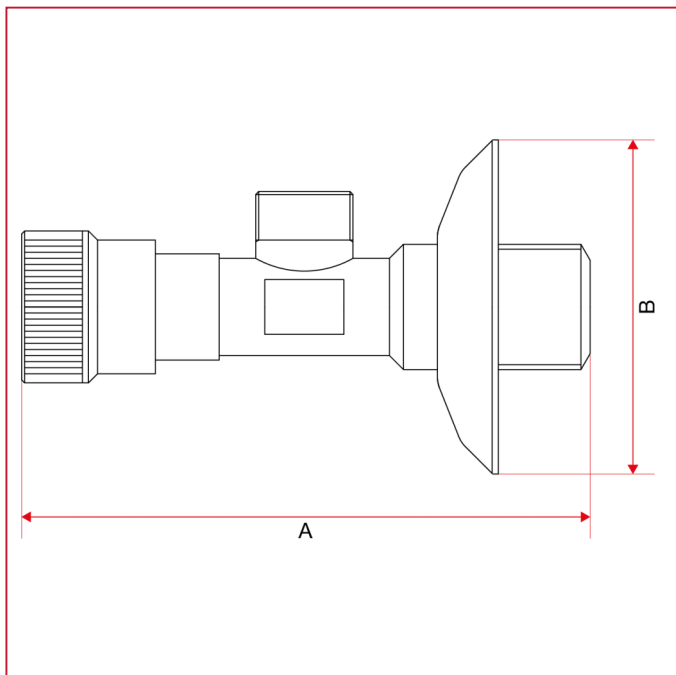




ВСТРАИВАЕМЫЕ И ПЕРЕКРЫВАЮЩИЕ КРАНЫ

348SD Перекрывающий вентиль без цанговым зажимом

ГАБАРИТНЫЕ РАЗМЕРЫ



	1/2"
A	90
B	55
LBS - psi	116