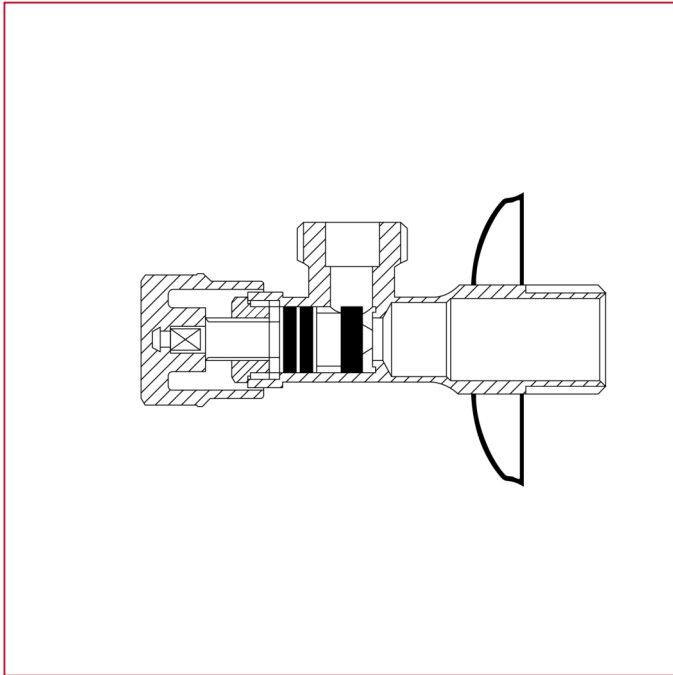




## ROBINETS À ENCASTRER ET SOUS LAVABO

### 346 Robinet sous lavabo

#### MATÉRIAUX



POS.	DESCRIPTION	Q.té	MATÉRIAU
1	Corps	-	Laiton chromé CW617N
2	Joint	-	NBR
3	Bague d'étanchéité	-	PTFE
4	Poignée	-	ABS chromé
5	Rosace	-	Acier inox AISI 430