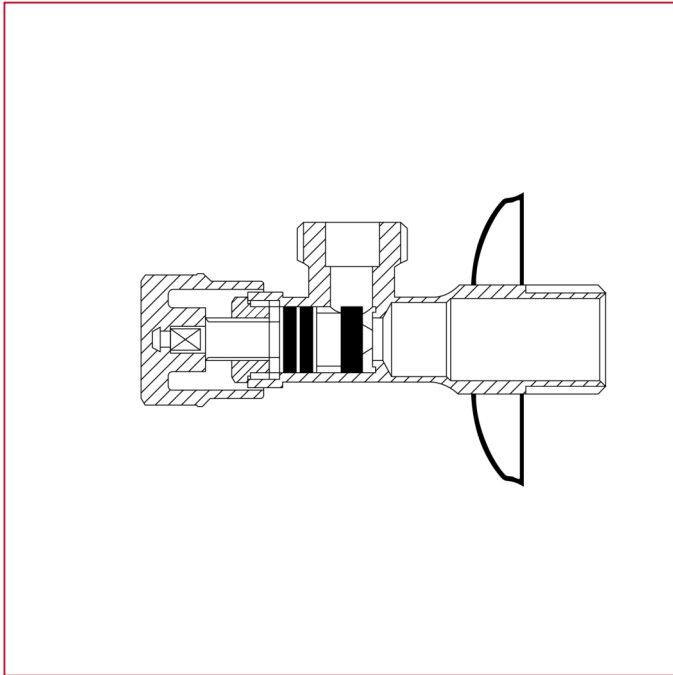




EINBAU- UND UNTERTISCHHÄHNE

346 Untertischhahn

WERKSTOFFE



NUM.	BESCHREIBUNG	Qt	MATERIALIEN
1	Gehäuse	-	Verchromtes Messing CW617N
2	Dichtung	-	NBR
3	Dichtring	-	P.T.F.E.
4	Griff	-	ABS verchromt
5	Rosette	-	Edelstahl AISI 430